

# 《男子団体形》

## Aブロック

No.	学校名	予選形	得点	順位	決勝形	得点	順位
1	本庄第一	セーパイ	19.7				
2	杉戸	ジオン	21.3	3	サンサイ	35.0	4
3	松山	バツサイダイ	22.4	2	スーパーリンペイ	0.0	6
4	埼玉栄	ニーパイポ	25.0	1	パープーレン	44.1	1
5	大宮北	ジオン	19.1				

## Bブロック

No.	学校名	予選形	得点	順位	決勝形	得点	順位
1	浦和西	ジオン	18.9				
2	栄北	エンピ	24.3	2	ウンスー	41.5	2
3	川越西	バツサイダイ	20.5	3	エンピ	32.7	5
4	立教新座	エンピ	24.7	1	ゴクエツンホシコウ	40.0	3
5	大宮開成	バツサイダイ	18.2				
6	富士見	ジオン	20.0				

# 《女子団体形》

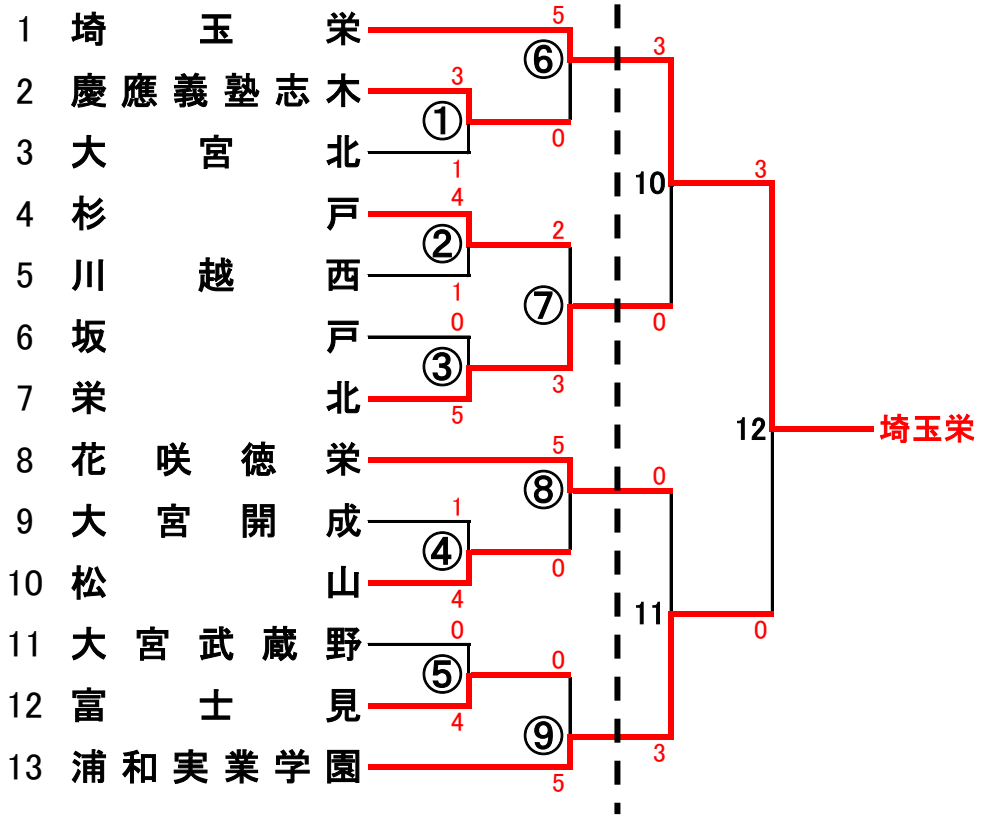
## Aブロック

No.	学校名	予選形	得点	順位	決勝形	得点	順位
1	大宮開成	バツサイダイ	18.4				
2	秀明英光	ニーパイポ	22.6	3	パープーレン	40.2	3
3	進修館	ジオン	20.2				
4	浦和第一女子	ニーパイポ	18.4				
5	埼玉栄	ニーパイポ	25.3	1	パープーレン	42.4	1
6	浦和実業学園	ジオン	23.1	2	ゴクエツンホシコウ	36.4	6
7	市立浦和	セーパイ	20.9				

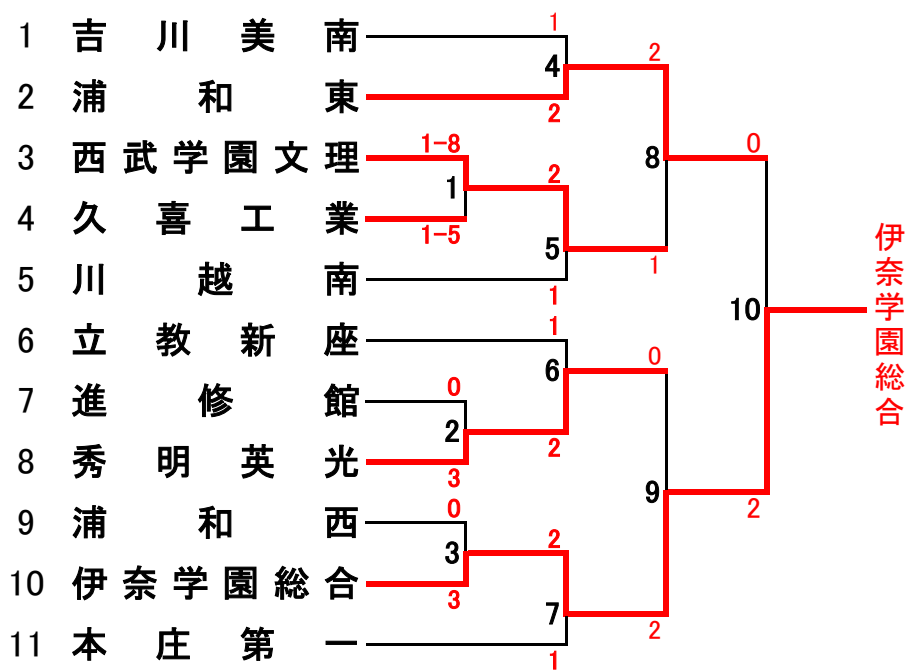
## Bブロック

No.	学校名	予選形	得点	順位	決勝形	得点	順位
1	川越南	バツサイダイ	19.1				
<del>2</del>	<del>花咲徳栄</del>						
3	松山女子	バツサイダイ	22.3	2	ハマツバアラタサシ	37.1	5
<del>4</del>	<del>浦和東</del>						
5	栄北	エンピ	23.6	1	ゴクエツンホシコウ	41.6	2
6	浦和西	ジオン	19.0				
7	杉戸	ジオン	21.7	3	サンサイ	37.4	4

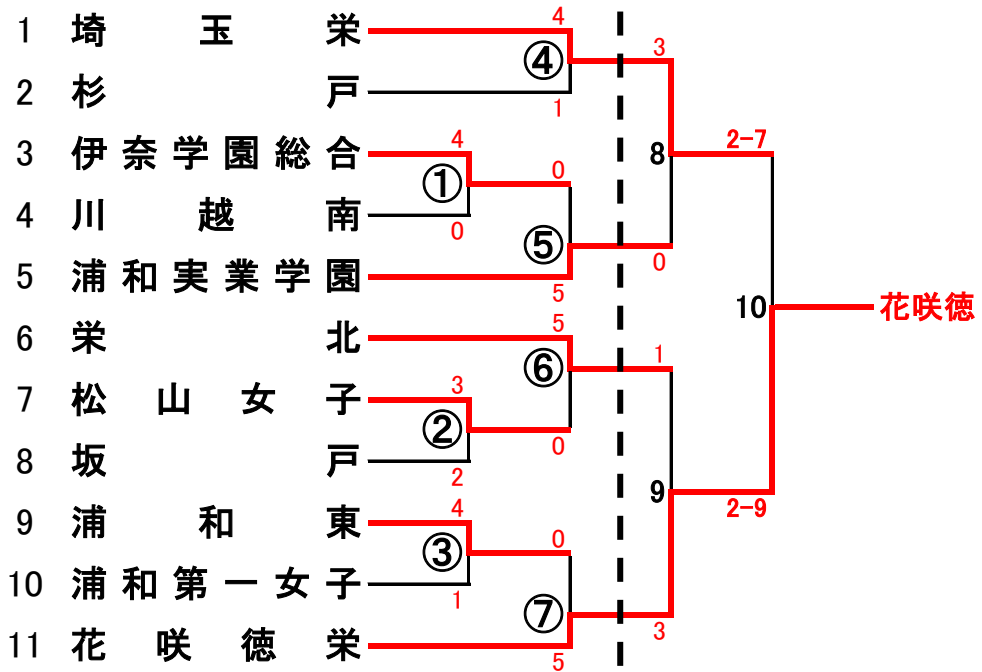
# 男子団体組手



# 男子団体組手【3人制】



# 女子団体組手



# 女子団体組手【3人制】

