

男子個人形 A ブロック

No.	氏名	学校名	予選	順位	準決勝	順位	決勝	順位
1	小谷 律輝	大宮開成						
2	中山 恵	浦和実業学園	21.8					
3	渋谷 晴翔	慶應義塾志木	22.8					
4	横山 泰慈	川越西	19.8					
5	青木 航太	富士見	19.2					
6	藤野 蓮	栄北	25.6	1	25.7	1	42.8	1
7	中島 大介	川越工業						
8	吉澤 輝空	立教新座	24.0	4	23.6	4	37.2	7
9	野村 陽一郎	杉戸	0.0					
10	山本 愛斗	栄北	24.7	3	23.9	3	36.6	8
11	山本 勘太	埼玉栄	25.0	2	24.8	2	40.8	3

男子個人形 C ブロック

No.	氏名	学校名	予選	順位	準決勝	順位	決勝	順位
1	榎本 嵩大	立教新座	22.8	3	24.7	3	37.5	6
2	榎田 悠太	秀明英光	21.9					
3	増田 友威	坂戸	18.5					
4	中込 広大	浦和実業学園	19.3					
5	吉川 彬人	川越南	18.0					
6	細田 悠斗	埼玉栄	24.4	1	24.8	2	40.4	4
7	島村 琥珀	栄北	24.3	2	23.2			
8	深谷 翠人	大宮武蔵野	18.2					
9	桑波田 遙斗	西武学園文理						
10	井上 颯太	富士見	18.4					
11	奥野 陽翔	松山	22.1	4	21.4			
12	山岸 華也	花咲徳栄	21.3					

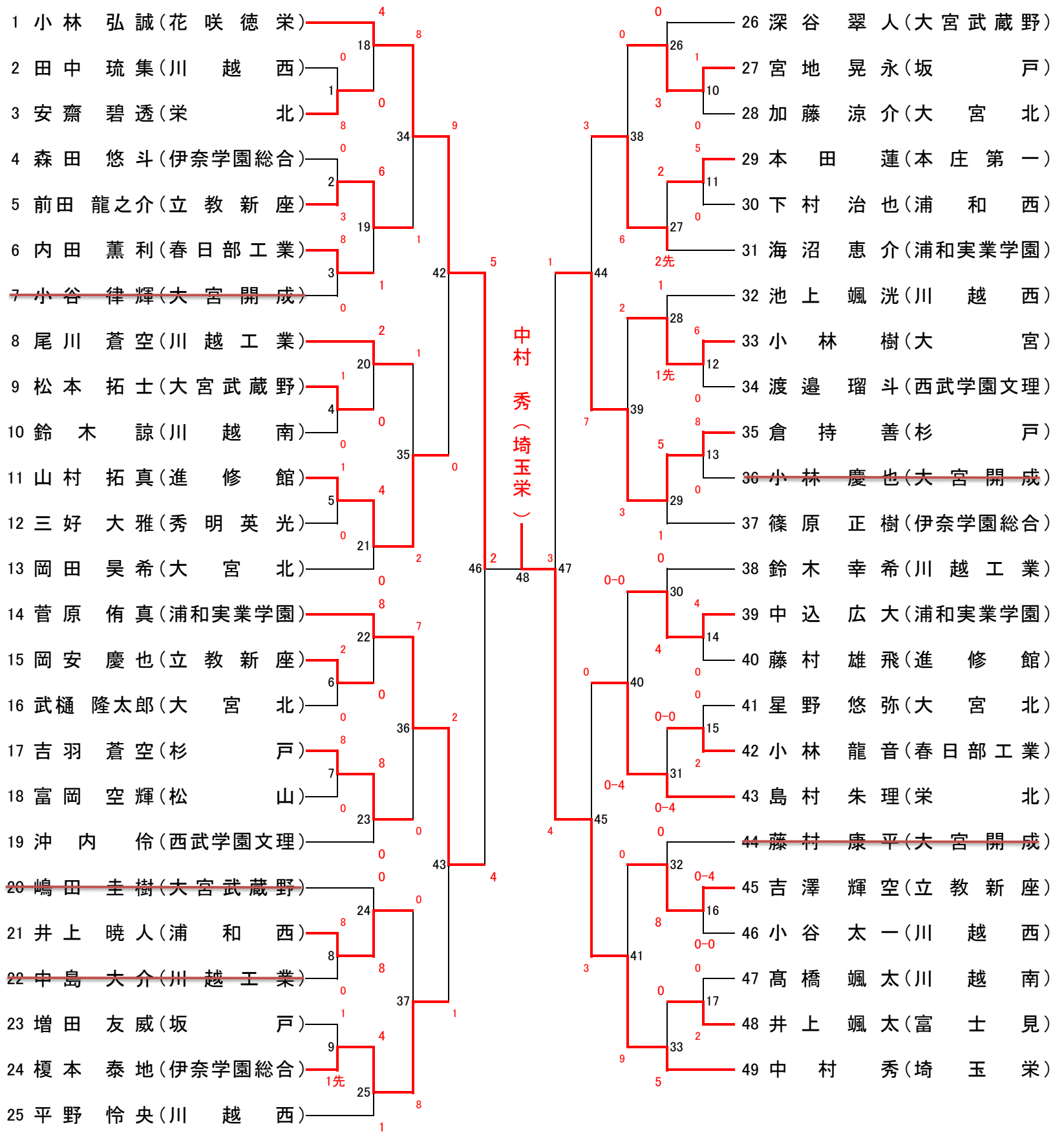
男子個人形 B ブロック

No.	氏名	学校名	予選	順位	準決勝	順位	決勝	順位
1	吉田 陸太	松山	20.9					
2	加藤 涼介	大宮北	18.3					
3	三好 大雅	秀明英光	22.4	2	22.1			
4	山村 拓真	進修館	23.3	1	21.9			
5	嶋田 圭樹	大宮武蔵野						
6	井上 暁人	浦和西	18.2					
7	鈴木 爽太	川口工業	20.1					
8	岸 龍之介	花咲徳栄	21.3					
9	菅家 侑生	吉川美南	20.4					
10	小林 樹	大宮	22.1	4	20.8			
11	鈴木 結	坂戸	22.2	3	20.0			
12	古川 輝樹	川越南	20.7					

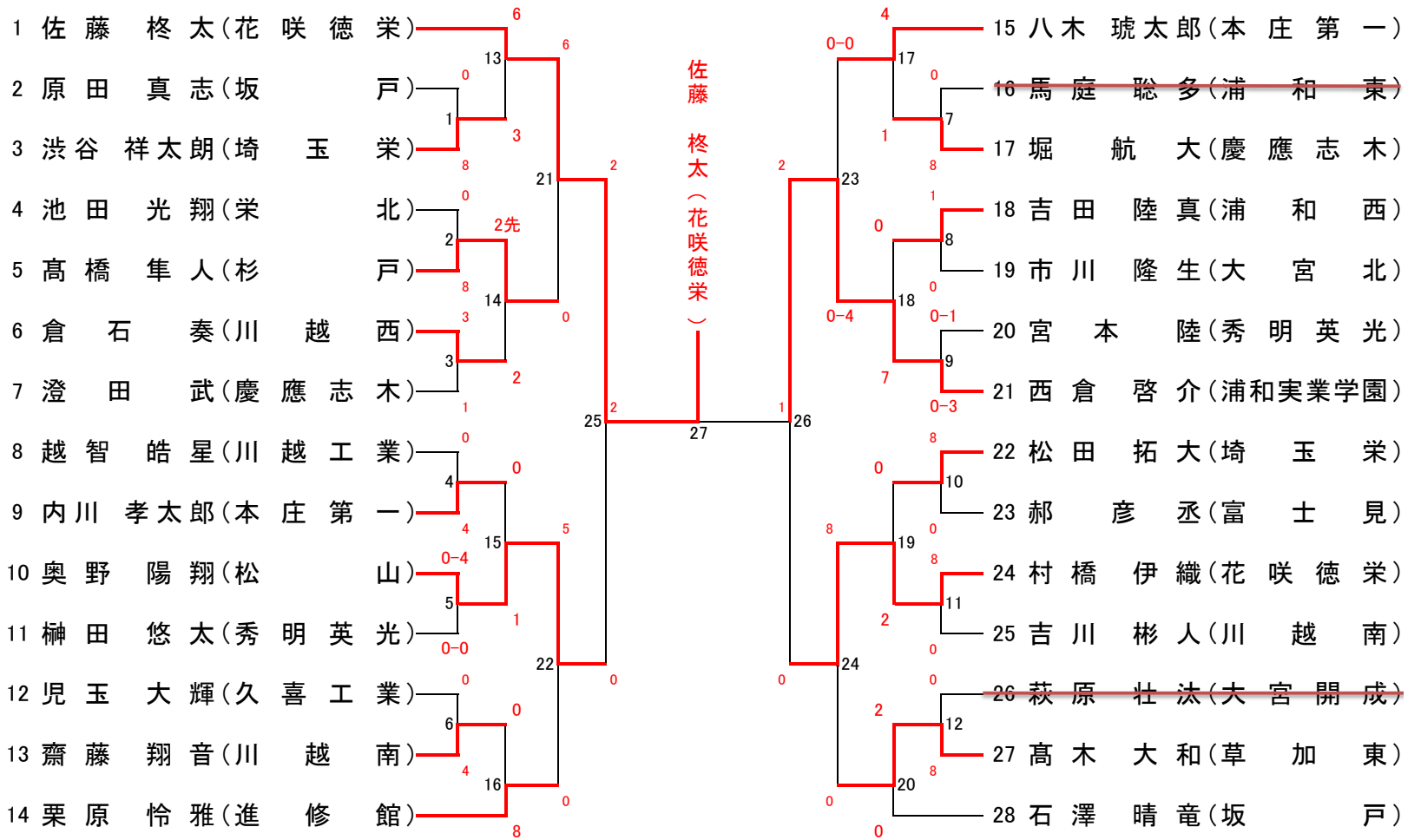
男子個人形 D ブロック

No.	氏名	学校名	予選	順位	準決勝	順位	決勝	順位
1	倉石 奏	川越西	20.0					
2	並木 護	埼玉栄	24.6	2	24.2	4	39.8	5
3	越智 皓星	川越工業						
4	本田 蓮	本庄第一	19.8					
5	倉持 善	杉戸	21.6	4	21.2			
6	北村 優英	埼玉栄	25.4	1	25.3	1	41.9	2
7	下村 治也	浦和西	18.3					
8	小島 慎之介	吉川美南	21.3					
9	栗原 怜雅	進修館	19.1					
10	藤村 康平	大宮開成	23.0	3	22.8			
11	武樋 隆太郎	大宮北	19.7					

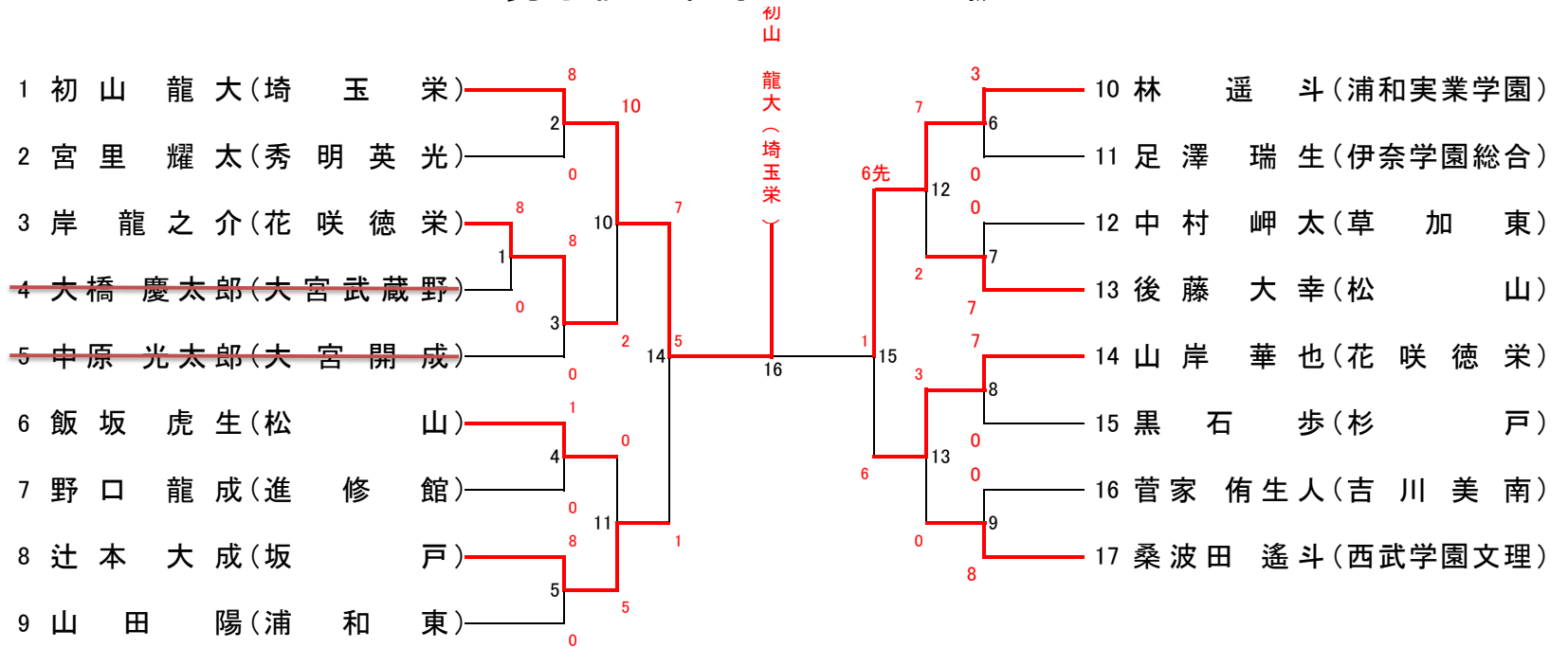
男子個人組手 <-55KG級>



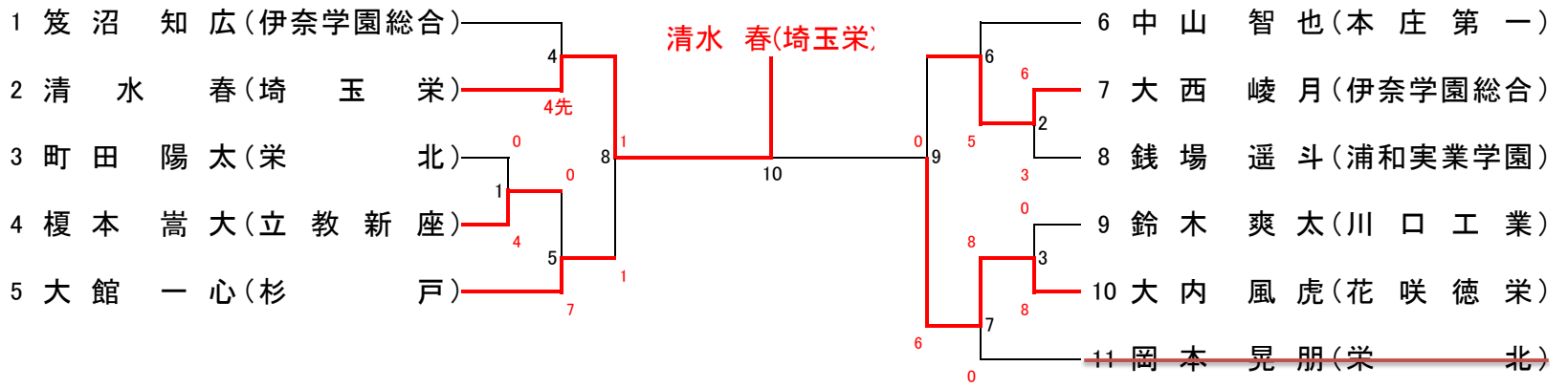
男子個人組手 <-61KG級>



男子個人組手 <-68KG級>



男子個人組手 <-76KG級>



男子個人組手 <+76KG級>

