

令和5年度

# 埼玉県高等学校空手道新人大会

期 日 令和5年10月29日(日)・31日(火)

会 場 埼玉県立武道館

# 目 次

1	競技役員.....	1
2	式次第.....	2
3	日程表.....	3
4	参加校一覧.....	5
5	男子団体形.....	6
6	女子団体形.....	7
7	男子個人形.....	8
10	女子団体組手.....	13
11	男子団体組手 【3人制】 .....	14
12	女子団体組手 【3人制】 .....	15
13	男子個人組手 <- 55KG級> .....	16
14	男子個人組手 <- 61KG級> .....	17
15	男子個人組手 <- 68KG級> .....	17
16	男子個人組手 <- 76KG級> .....	18
17	男子個人組手 <+ 76KG級> .....	18
18	女子個人組手 <- 48KG級> .....	19
19	女子個人組手 <- 53KG級> .....	20
20	女子個人組手 <- 59KG級> .....	20
21	女子個人組手 <- 66KG級> .....	21
22	女子個人組手 <+ 66KG級> .....	21
23	過去の入賞記録.....	22

# 1 競技役員

競技委員長	長谷川 靖
参 与	吉岡 正雄・金丸 誠・長浜 信行・鈴木 民儀・美細津 恵一郎・ 西村 俊彦・金子 和人・鈴木 隆夫・長谷部 俊幸・向井 勝彦・ 平川 充保・山道 孝二
総 務	野口 義晃・三村 純・和氣 政文・小林 徹
審 判 長	神山 卓
副審判長	豊田 喜美子
審 判 員	埼玉県高体連空手道専門部参加校審判員・埼玉県空手道連盟公認審判員
進 行 係	秋山 光世・小林 徹
受付・接待係	永山 将史 浦和第一女子高校
報 道 係	新宮 崇敬・加村 孝
表 彰 係	田中 啓慎・T1 と T4 タタミ進行係の先生方
救 護 係	右近 強志・吉澤 文香
会場整備係	加村 孝・渡邊 佑衣・四阿 里子・浦瀬 直樹・永山 将史・ 宮原 彪牙・伊藤 朱海・田中 啓慎・長島 隆行・木寺 大輔・ 丸山 有紀子・北川 翔馬・吉田 英喜・田中 健・田中 智一・ 佐藤 祐一朗・高橋 治・半崎 就大・豊田 喜美子・鈴木 智也 伊奈学園総合高校・栄北高校・浦和実業学園高校・浦和第一女子高校・ 浦和東高校・浦和西高校・市立浦和高校・大宮高校・大宮開成高校・ 大宮北高校・春日部工業高校・慶應義塾志木高校・坂戸高校・ 西武学園文理高校・草加東高校・富士見高校・吉川美南高校・立教新座高校
選 手 係	浦瀬 直樹・半崎 就大・高橋 治・小林 貴晶・山田 龍太郎
選 手 係	男子：木寺 大輔・浦瀬 直樹・半崎 就大・高橋 治・山田 龍太郎 女子：豊田 喜美子・丸山 有紀子・伊藤 朱海・渡邊 佑衣・四阿 里子
本部記録係	両日：新宮 崇敬・小山田 剛・四阿 里子・伊藤 朱海・窪田 美樹 10/29 (日)：若林 美生 31 (火)：田内 みえ・田部 美登子
タタミ進行係・記録係	新宮 崇敬 10/29 (日) T1：永山 将史・田中 健・本郷 卓・秋葉 英雄 T2：北川 翔馬・宮原 彪牙・長島 隆行・長岡 博樹 T3：鈴木 宏樹・橋本 隼之介・鈴木 幸夫 T4：上野 通宗・黒須 智一・中川 元 10/31 (火) T1：永山 将史・田中 健・岩崎 淳 T2：北川 翔馬・的井 公秀・宮原 彪牙 T3：鈴木 宏樹・橋本 隼之介・鈴木 幸夫 T4：上野 通宗・黒須 智一・吉田 明夫
タタミ記録係	T1：埼玉栄高校 T2：栄北高校 T3：杉戸高校 T4：花咲徳栄高校
警 備 係	10/29 (日) 宮本 太士・内田 悠介・鈴木 智也・吉田 英樹 10/31 (火) 宮本 太士・内田 悠介・小山 光・鈴木 智也

## 2 式次第

### 【 開 会 式 】

1	開 式 通 告	秋山 光世・小林 徹
2	入 場	秋山 光世・小林 徹
3	開 会 宣 言	秋山 光世・小林 徹
4	競技委員長挨拶	長谷川 靖
5	優勝杯返還	女子団体形 埼玉栄高校 男子団体形 埼玉栄高校 女子団体組手 花咲徳栄高校 男子団体組手 埼玉栄高校 女子団体組手【3人制】 川越西高校 男子団体組手【3人制】 立教新座高校
6	競技上の注意	神山 卓
7	競技運営について	新宮 崇敬
8	選 手 宣 誓	花咲徳栄高校 田中 詩 選手
9	諸 連 絡	
10	閉 式 通 告	秋山 光世・小林 徹
11	退 場	秋山 光世・小林 徹

### 【 閉 会 式 】

1	開 式 通 告	秋山 光世・小林 徹
2	入 場	秋山 光世・小林 徹
3	成績発表・表彰	長谷川 靖・ 田中 啓慎・T1 と T4 コート進行係の先生方
4	競技委員長挨拶	長谷川 靖
5	審判長 講 評	神山 卓
6	閉 会 宣 言	秋山 光世・小林 徹
7	閉 式 通 告	秋山 光世・小林 徹
8	退 場	秋山 光世・小林 徹

# 3 日 程 表

第1日目 10月29日(日)

於 県立武道館

コート 時間	T1	T2	T3	T4
8:30	入館時刻 8:30 会場整備係担当校生徒・役員・教員 → 8:40 整備係以外の学校の生徒 → 8:45 保護者 ※学校毎に集合し入館→荷物は観客席→主道場に集合、保護者は観客席へ			
8:55	諸注意→会場準備 計 量(8:55~9:25)			
9:25	顧 問 打 合 せ			
9:35	<b>開会式</b>			
9:45	<b>女子個人形予選</b>			
	Aブロック(10)	Bブロック(11)	Cブロック(10)	Dブロック(10)
10:20	<b>男子個人形予選</b>			
	Aブロック(11)	Bブロック(12)	Cブロック(12)	Dブロック(11)
11:10	<b>男子個人形準決勝</b>		<b>女子個人形準決勝</b>	
	A・Bブロック	C・Dブロック	A・Bブロック	C・Dブロック
11:50	<b>男子個人形決勝</b>		<b>女子個人形決勝</b>	
12:40	<b>昼 食 ※各コートにて練習可</b>			
13:25	<b>30試合</b> <b>女子個人組手(-48Kg)</b> 1回戦 1 ~ 16 2回戦 17 ~ 24 準々決勝 25 ~ 28 準決勝 29 ~ 30	<b>23試合</b> <b>女子個人組手(-53Kg)</b> 1回戦 1 ~ 9 2回戦 10 ~ 17 準々決勝 18 ~ 21 準決勝 22 ~ 23	<b>16試合</b> <b>女子個人組手(-59Kg)</b> 1回戦 1 ~ 2 2回戦 3 ~ 10 準々決勝 11 ~ 14 準決勝 15 ~ 16  <b>26試合</b> <b>男子個人組手(-61Kg)</b> 1回戦 1 ~ 12 2回戦 13 ~ 20 準々決勝 21 ~ 24 準決勝 25 ~ 26	<b>2試合</b> <b>女子個人組手(+66Kg)</b> 1回戦 1 ~ 2  <b>47試合</b> <b>男子個人組手(-55Kg)</b> 1回戦 1 ~ 17 2回戦 18 ~ 33 3回戦 34 ~ 41 準々決勝 42 ~ 45 準決勝 46 ~ 47
15:30	<b>4試合</b> <b>女子個人組手(-66Kg)</b> 1回戦 1 ~ 2 準決勝 3 ~ 4  <b>9試合</b> <b>男子個人組手(-76Kg)</b> 1回戦 1 ~ 3 準々決勝 4 ~ 7 準決勝 8 ~ 9	<b>15試合</b> <b>男子個人組手(-68Kg)</b> 1回戦 1 2回戦 2 ~ 9 準々決勝 10 ~ 13 準決勝 14 ~ 15  <b>7試合</b> <b>男子個人組手(+76Kg)</b> 1回戦 1 準々決勝 2 ~ 5 準決勝 6 ~ 7		
16:30		<b>男子個人組手決勝</b> (-55Kg) 48 (-61Kg) 27 (-68Kg) 16 (-76Kg) 10 (+76Kg) 8	<b>女子個人組手決勝</b> (-48Kg) 31 (-53Kg) 24 (-59Kg) 17 (-66Kg) 5 (+66Kg) 3	
17:00	<b>閉会式</b>			
17:15	コート撤収・片付け・清掃・解散			
18:00				

※個人形競技の予選・準決勝は男女とも各コート4名(最大6名)とする。

※個人組手競技については、全て正味2分、8ポイント差とする。

※10秒ルールについては、準決勝から導入とする。

第2日目

10月31日(火)

於 県立武道館

コート 時間	T1	T2	T3	T4
8:30	入館時刻 8:30 会場整備係担当校生徒・役員・教員 → 8:40 整備係以外の学校の生徒 → 8:45 保護者 ※学校毎に集合し入館→荷物は観客席→主道場に集合、保護者は観客席へ			
9:20	諸注意→会場準備			
9:30	顧問 打 合 せ			
9:40	<b>開会式</b>			
	男子団体形予選		女子団体形予選	
	Aブロック(5)	Bブロック(6)	Aブロック(7)	Bブロック(7)
11:15	男子団体形決勝		女子団体形決勝	
11:30	女子団体組手3人制 1回戦			
	①	②	③	④
12:00	男子団体組手3人制 1回戦・準々決勝			
	④	① ⑤	② ⑥	③ ⑦
12:20	男子団体組手3人制 準決勝		女子団体組手3人制 準決勝	
	8	9	5	6
12:40	男子団体組手3人制 決勝		女子団体組手3人制 決勝	
	10		7	
13:25	昼 食 ・ コート及び使用備品消毒			
14:05	女子団体組手5人制 1回戦・準々決勝			
	④	① ⑤	② ⑥	③ ⑦
15:10	男子団体組手5人制 1回戦・準々決勝			
	① ⑥	② ⑦ ③	④ ⑧	⑤ ⑨
15:30	男子団体組手5人制 準決勝		女子団体組手5人制 準決勝	
	10	11	8	9
15:50	男子団体組手5人制 決勝		女子団体組手5人制 決勝	
	12		10	
16:05	<b>閉会式</b>			
17:00	コート撤収・片付け・清掃・解散			

※団体形競技予選は男女とも各コート3チーム(最大4チーム)とも通過とする。

※団体組手競技は、準々決勝までは勝敗がついても全試合をおこなう。該当する試合番号に○の囲みあり。

※団体組手競技についての試合時間は、全て正味2分、8ポイント差とする。

※10秒ルールについては、準決勝から導入とする。

## 4 参加校一覧

学校 番号	学校名	参加校	男子										女子													
			団体		個人								団体		個人											
			形	組手 相手3人	形	組手							形	組手 相手3人	形	組手										
						シ	-5シ	シ	-6シ	シ	-7シ	シ				+7シ	シ	-4シ	シ	-5シ	シ	-6シ	シ	+6シ	シ	
1	伊奈学園総合	○		○			3				1		1	1											1	
3	浦和実業学園	○		○		2	3	1		1	1				○	○	2	1	2	2						
4	浦和第一女子	○													○	○	2	2	3							
5	浦和西	○	○	○	2	2	1							○		○	2	2	2							
6	浦和東	○		○				1		1			1	○	○	2		1	2	1	1					1
8	大宮	○			1	1											1	1								
9	大宮開成	○	○	○	2	3	1		1					○		○										
10	大宮北	○	○	○	2	4	1																			
12	大宮武蔵野	○		○	2	3				1																
14	春日部工業	○				2																				
17	川口工業	○			1							1														
19	川越工業	○			2	3	1																			
20	川越西	○	○	○	2	4	1									○	2	1	1							
21	川越南	○		○	2	2	2					1		○	○	2	1	2	2							
24	久喜工業	○		○				1																		
29	慶應義塾志木	○		○	1			2																		
34	埼玉栄	○	○	○	2	2	1	2		1	1	2		○	○	2	4	1	2	1	1	1	1	1	1	1
36	栄北	○	○	○	2	1	2	1				2		○	○	2	1	3	1	1		1		1		
37	坂戸	○		○	2	2	2	2	1						○	2	4	1								
39	秀明	○														1				1						
40	秀明英光	○		○	2	1	2	1						○		○	2		1						1	
43	市立浦和	○												○		○	2	1			3					
44	進修館	○		○	2	2	1	1						○		○	2	2	2							
45	杉戸	○	○	○	2	2	1	1	1					○	○	2	2	1	2							
47	西武学園文理	○		○	1	2				1						○	2	1	1	1	1		1			
48	草加東	○						1		1																
55	花咲徳栄	○		○	2		1	1	1	2	1	1		○	○	2	3	2		1	1					
60	富士見	○	○	○	2	1	1					2				1							1			
62	本庄第一	○	○	○	1	1	2				1				○	1	1	1								
64	松山	○	○	○	2	1	1	2				1														
65	松山女子	○												○	○	2	3	1	1							
69	吉川美南	○		○	2					1		1														
70	立教新座	○	○	○	2	3					1															
	学校数	33	11	13	11	24	23	21	15	9	7	14	11	8	20	17	17	11	6	4						
	参加人数					43	47	27	14	10	9				36	31	25	16	4	4						
	別枠シード					3	2	1	3	1	0				5	1	0	2	2	0						
	合計人数					46	49	28	17	11	9				41	32	25	18	6	4						

## 5 男子団体形

### Aブロック

No.	学校名	予選形	得点	順位	決勝形	得点	順位
1	本庄第一						
2	杉戸						
3	松山						
4	埼玉栄						
5	大宮北						

### Bブロック

No.	学校名	予選形	得点	順位	決勝形	得点	順位
1	浦和西						
2	栄北						
3	川越西						
4	立教新座						
5	大宮開成						
6	富士見						



## 6 女子団体形

### Aブロック

No.	学校名	予選形	得点	順位	決勝形	得点	順位
1	大宮開成						
2	秀明英光						
3	進修館						
4	浦和第一女子						
5	埼玉栄						
6	浦和実業学園						
7	市立浦和						

### Bブロック

No.	学校名	予選形	得点	順位	決勝形	得点	順位
1	川越南						
2	花咲徳栄						
3	松山女子						
4	浦和東						
5	栄北						
6	浦和西						
7	杉戸						

## 7 男子個人形

### 男子個人形 A ブロック

No.	氏名	学校名	予選	順位	準決勝	順位	決勝	順位
1	小谷 律輝	大宮開成						
2	中山 恵	浦和実業学園						
3	渋谷 晴翔	慶應義塾志木						
4	横山 泰慈	川越西						
5	青木 航太	富士見						
6	藤野 蓮	栄北						
7	中島 大介	川越工業						
8	吉澤 輝空	立教新座						
9	関 陸人	杉戸						
10	山本 愛斗	栄北						
11	山本 勘太	埼玉栄						

### 男子個人形 B ブロック

No.	氏名	学校名	予選	順位	準決勝	順位	決勝	順位
1	吉田 陸太	松山						
2	加藤 涼介	大宮北						
3	三好 大雅	秀明英光						
4	山村 拓真	進修館						
5	嶋田 圭樹	大宮武蔵野						
6	井上 暁人	浦和西						
7	鈴木 爽太	川口工業						
8	岸 龍之介	花咲徳栄						
9	菅家 侑生人	吉川美南						
10	小林 樹	大宮						
11	鈴木 結	坂戸						
12	古川 輝樹	川越南						

## 男子個人形 C ブロック

No.	氏名	学校名	予選	順位	準決勝	順位	決勝	順位
1	榎本 嵩大	立教新座						
2	榎田 悠太	秀明英光						
3	増田 友威	坂戸						
4	中込 広大	浦和実業学園						
5	吉川 彬人	川越南						
6	細田 悠斗	埼玉栄						
7	島村 琥珀	栄北						
8	深谷 翠人	大宮武蔵野						
9	桑波田 遙斗	西武学園文理						
10	井上 颯太	富士見						
11	奥野 陽翔	松山						
12	山岸 華也	花咲徳栄						

## 男子個人形 D ブロック

No.	氏名	学校名	予選	順位	準決勝	順位	決勝	順位
1	倉石 奏	川越西						
2	並木 護	埼玉栄						
3	越智 皓星	川越工業						
4	本田 蓮	本庄第一						
5	倉持 善	杉戸						
6	北村 優英	埼玉栄						
7	下村 治也	浦和西						
8	小島 慎之介	吉川美南						
9	栗原 怜雅	進修館						
10	藤村 康平	大宮開成						
11	武樋 隆太郎	大宮北						

## 8 女子個人形

### 女子個人形 A ブロック

No.	氏名	学校名	予選	順位	準決勝	順位	決勝	順位
1	西山直緒	進修館						
2	須永琉衣	川越西						
3	江口梗花	秀明						
4	藤井遥果	松山女子						
5	新城凜聖	埼玉栄						
6	大出愛来	埼玉栄						
7	小林天音	川越南						
8	高森愛美	浦和第一女子						
9	山下桃葉	市立浦和						
10	永井千裕	西武学園文理						

### 女子個人形 B ブロック

No.	氏名	学校名	予選	順位	準決勝	順位	決勝	順位
1	亙愛美	浦和東						
2	松山茉紘	浦和実業学園						
3	中澤凜々花	秀明英光						
4	栗原遥	埼玉栄						
5	白木温葉	栄北						
6	松永鈴奈	富士見						
7	出水雅珠	花咲徳栄						
8	藤原純華	埼玉栄						
9	星野心美	浦和西						
10	上石悠姫	杉戸						
11	濱田紗菜	坂戸						

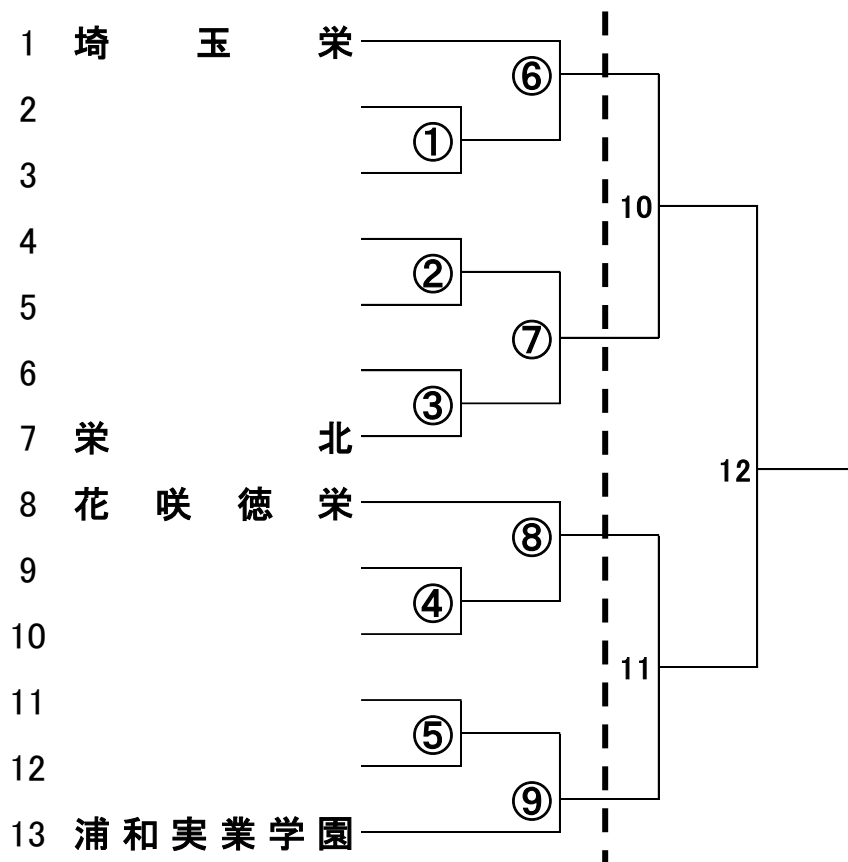
## 女子個人形 C ブロック

No.	氏名	学校名	予選	順位	準決勝	順位	決勝	順位
1	坂本 結愛	秀明英光						
2	井上 瑠音	埼玉栄						
3	大上 茉奈美	杉戸						
4	久保田 陽香	浦和第一女子						
5	小杉 咲楽	栄北						
6	青山 栞穂	大宮						
7	高橋 果歩	西武学園文理						
8	高島 結月	川越南						
9	石川 妃菜	栄北						
10	柚木 崎奏	川越西						

## 女子個人形 D ブロック

No.	氏名	学校名	予選	順位	準決勝	順位	決勝	順位
1	根岸 美羽	松山女子						
2	中西 遥香	浦和西						
3	森下 菜月	浦和東						
4	松田 愛来	本庄第一						
5	遠井 乙姫	埼玉栄						
6	横川 愛佳	市立浦和						
7	坂田 穂乃歌	進修館						
8	田中 律	花咲徳栄						
9	黒沢 万綺	坂戸						
10	村松 莓愛	浦和実業学園						

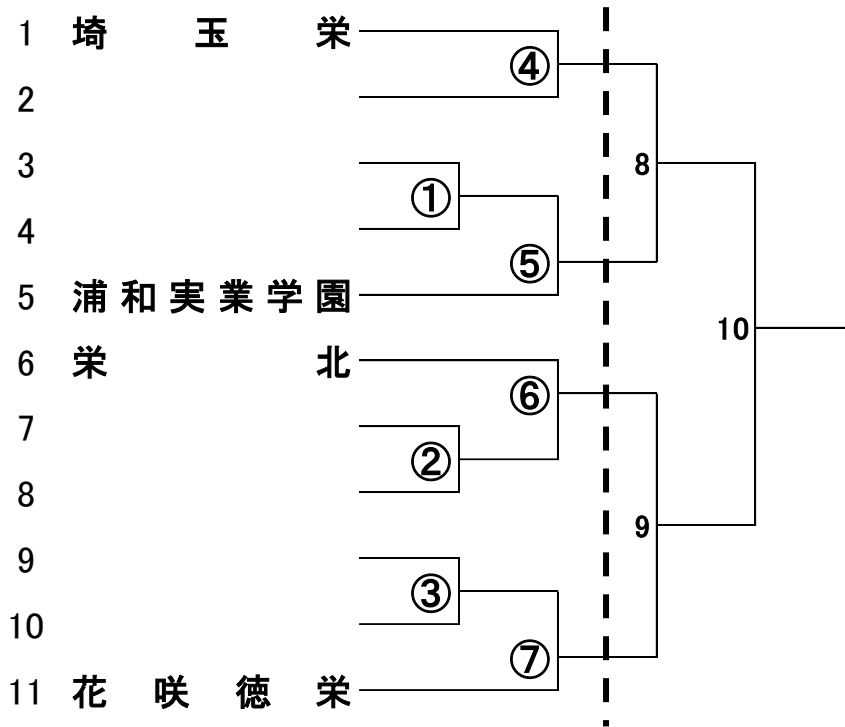
## 9 男子団体組手



※ 抽選は10/31（火）当日となり、  
抽選結果は以下のQRコードから確認できます。



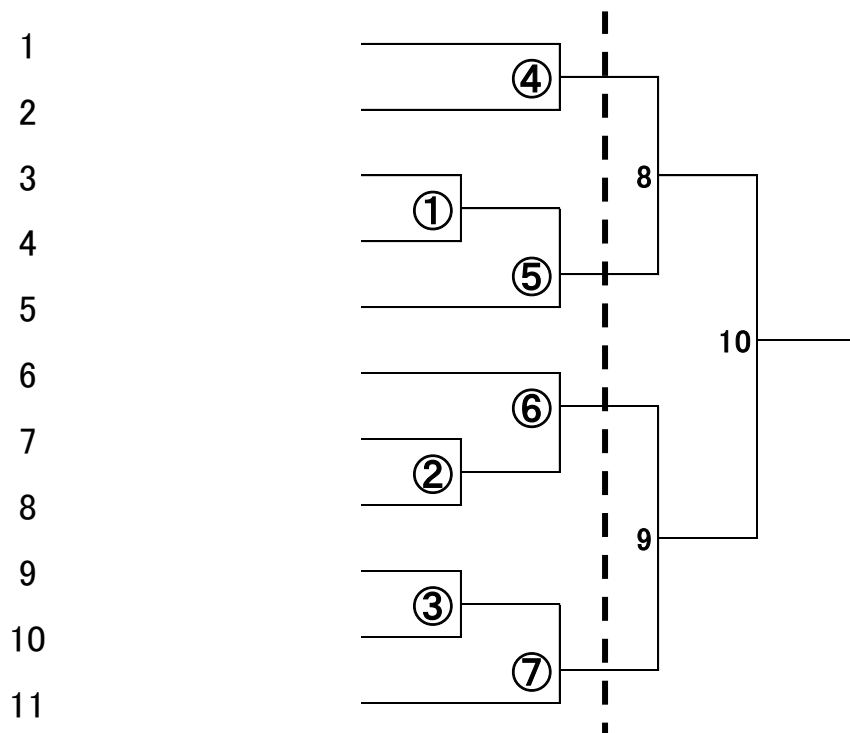
# 10 女子団体組手



※ 抽選は10/31（火）当日となり、  
抽選結果は以下のQRコードから確認できます。



# 1 1 男子団体組手 【3人制】

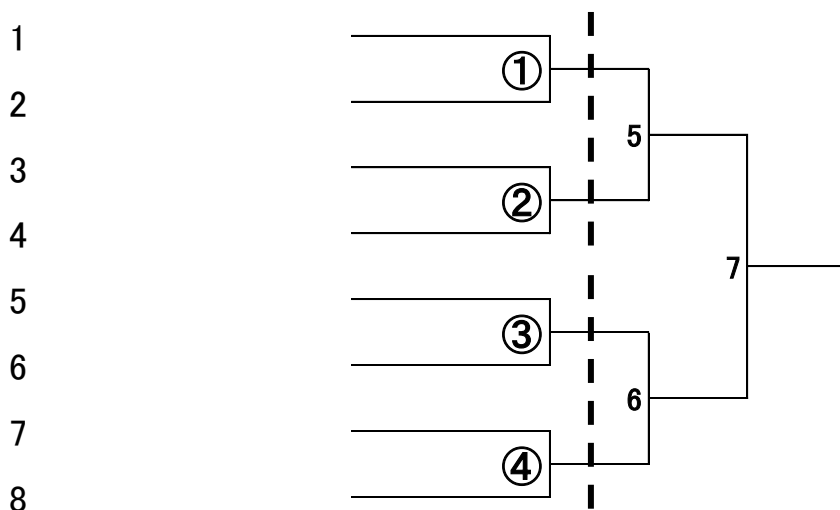


※ 抽選は10/31（火）当日となり、  
抽選結果は以下のQRコードから確認できます。





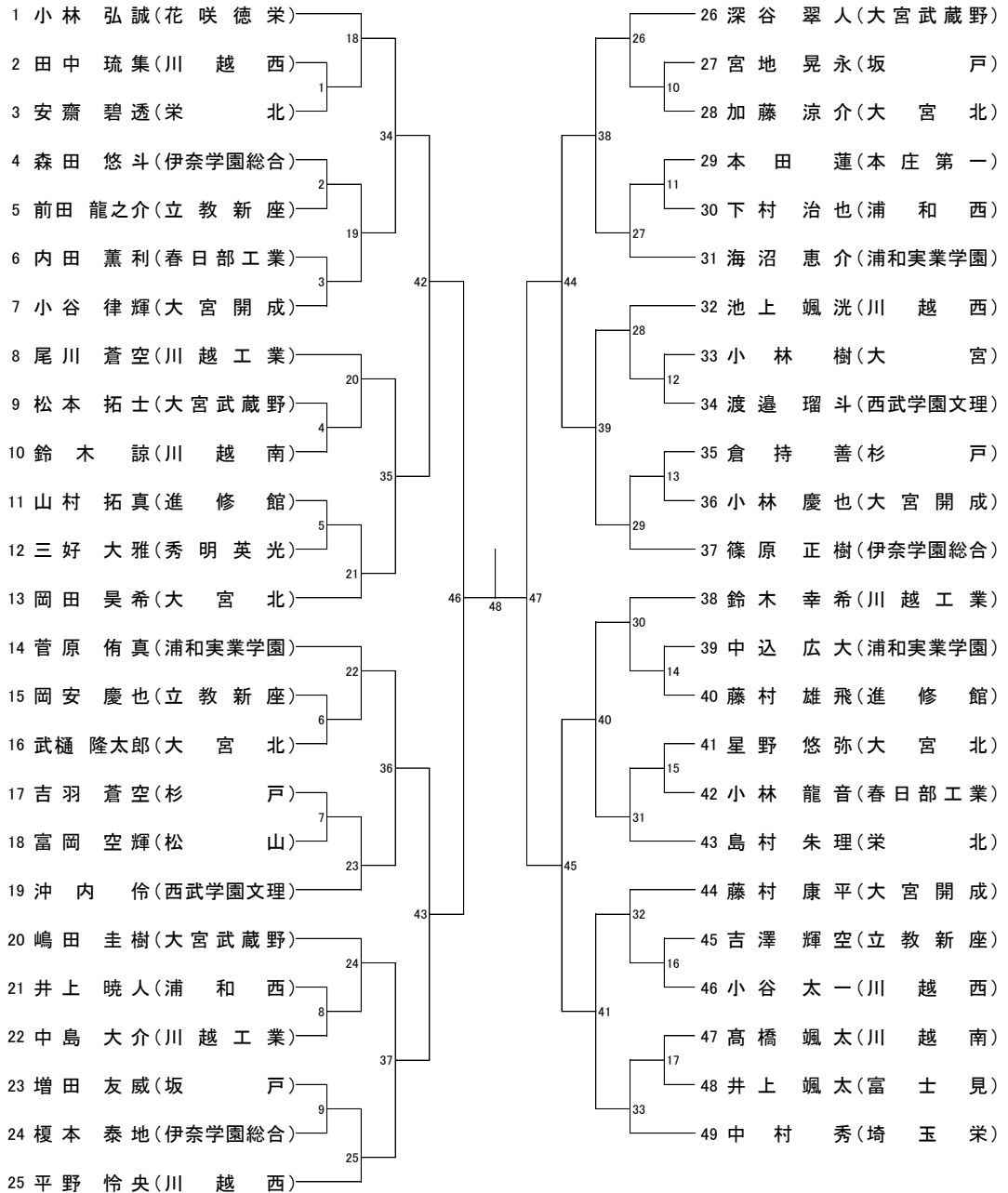
## 1 2 女子団体組手 【3人制】



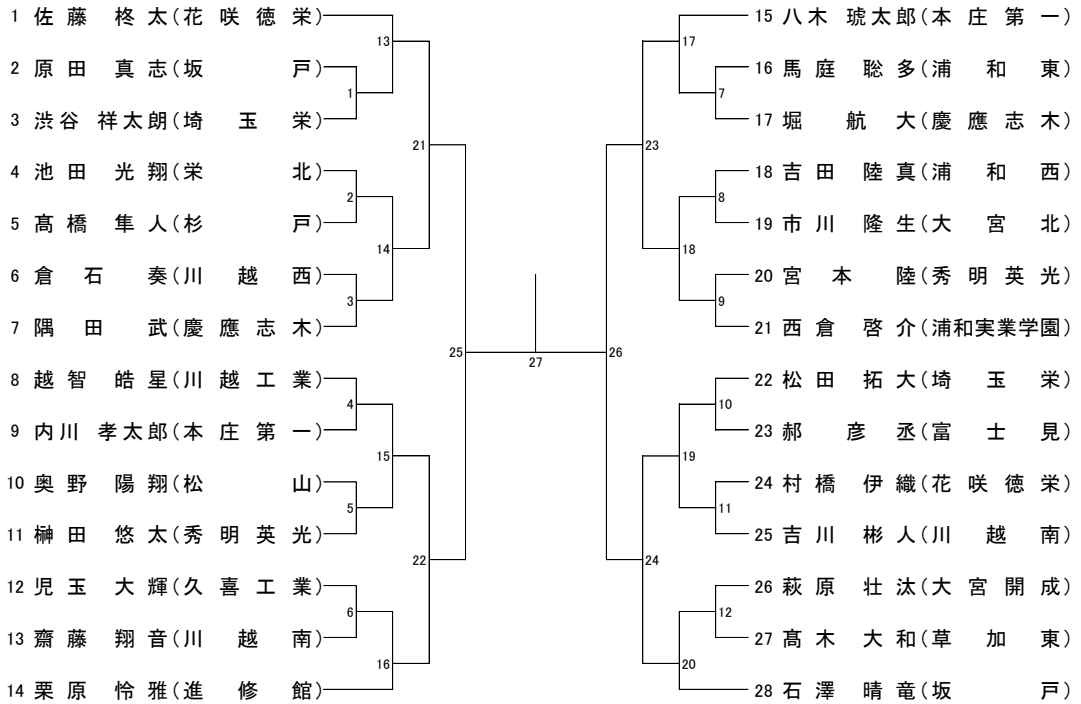
※ 抽選は10/31（火）当日となり、  
抽選結果は以下のQRコードから確認できます。



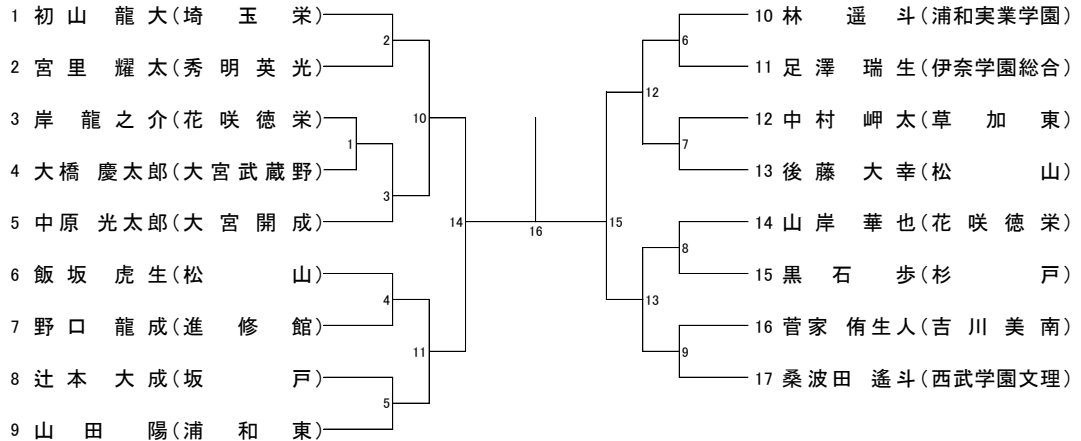
# 1 3 男子個人組手 <- 5 5 KG 級>



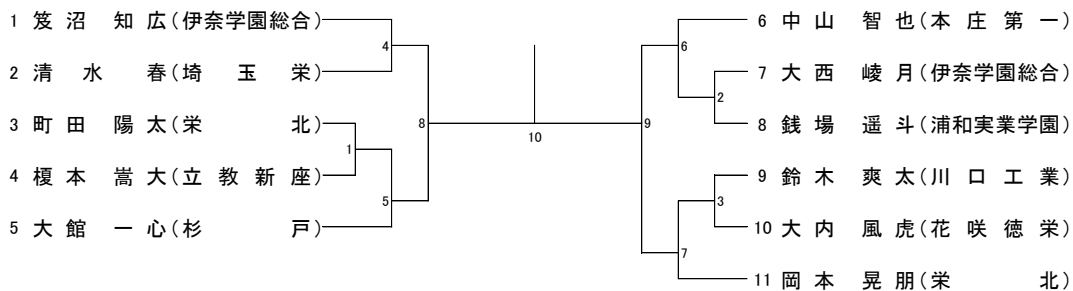
## 1 4 男子個人組手 <- 6 1 KG 級>



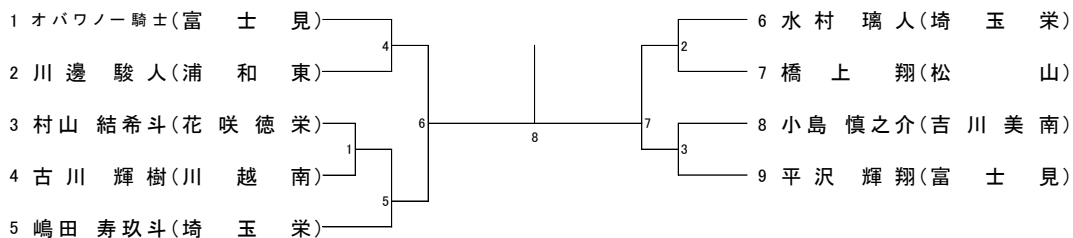
## 1 5 男子個人組手 <- 6 8 KG 級>



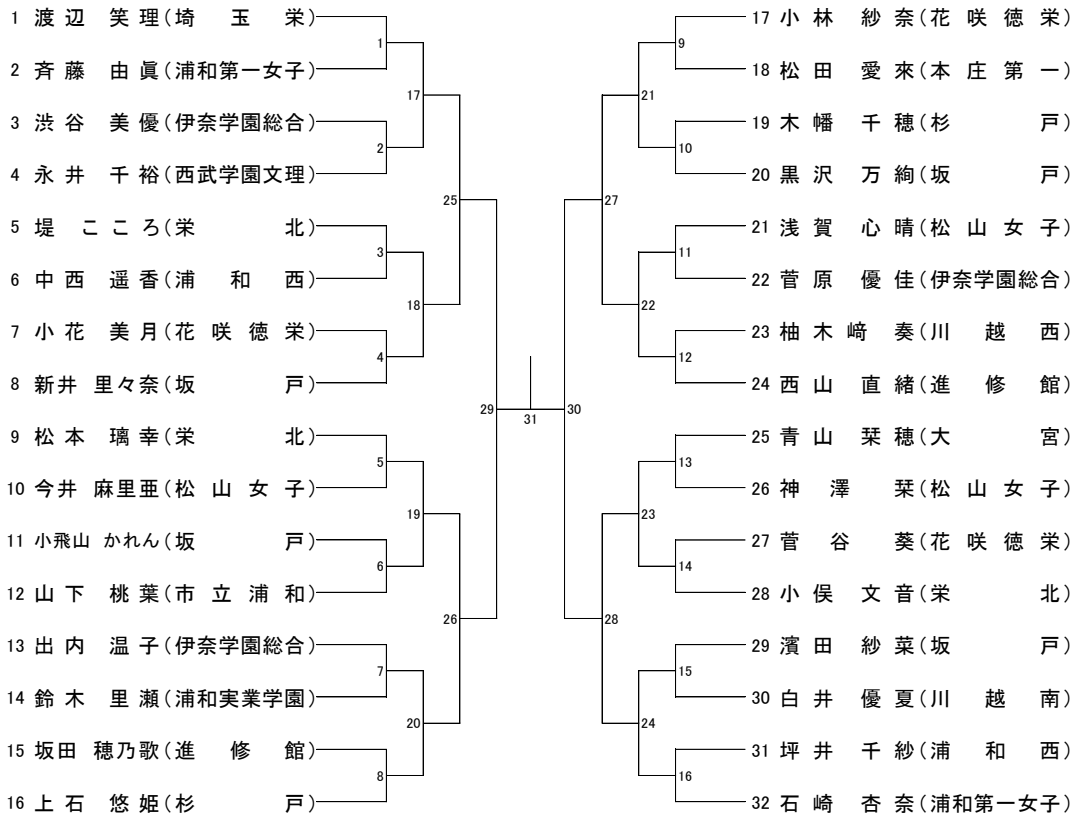
## 16 男子個人組手 <-76KG級>



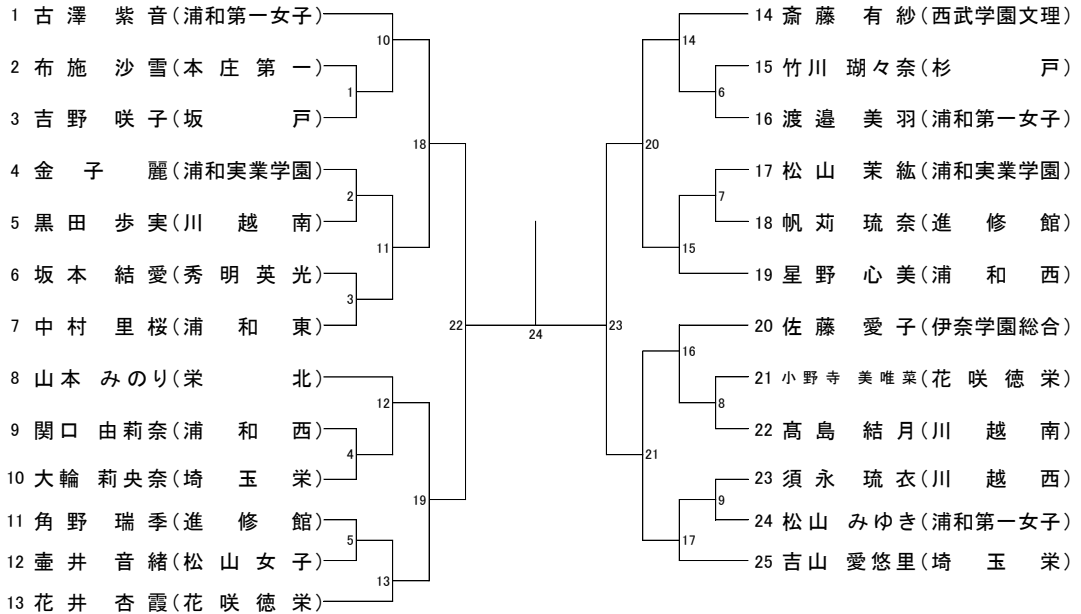
## 17 男子個人組手 <+76KG級>



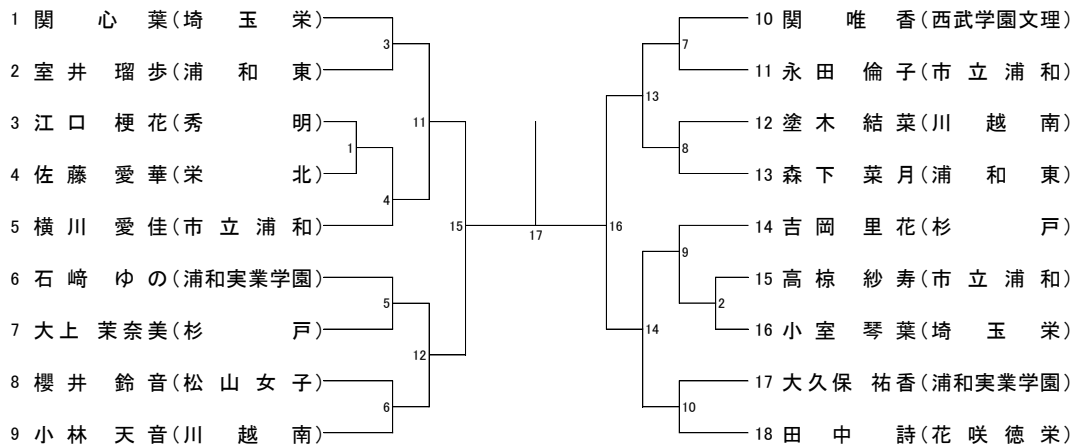
# 18 女子個人組手 <- 48KG級>



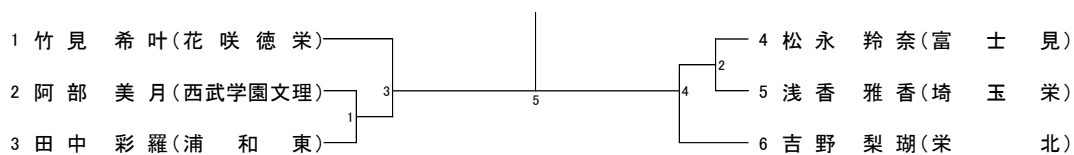
## 19 女子個人組手 <-53KG級>



## 20 女子個人組手 <-59KG級>



## 2 1 女子個人組手 <- 6 6 KG 級>



## 2 2 女子個人組手 <+ 6 6 KG 級>



## 23 過去の入賞記録

回数 年度 会場	順位	男子						女子				
		団体			個人			団体		個人		
		形	組手	防具組手	形	組手	防具組手	形	組手	形	組手	
第2回 1976 川越工業高	1	浦和実業	浦和実業		横田 尚俊 行田	稲 橋 久喜工業						
	2	行田	松山		北村 修一 浦和実業	横田 尚俊 行田						
	3	久喜工業	久喜工業 小松原		茂木 正伸 行田	佐々木 亨 松山 北村 修一 浦和実業						
第3回 1977 立教高	1	立教	与野農工		大久保 元彦 立教	長島 正明 与野農工						
	2	浦和実業	浦和実業		今 井 正 立教	福 島 児玉農工						
	3	行田	久喜工業 立教		佐藤 公信 立教	青木 幹典 浦和実業 飯 野 児玉農工						
第4回 1978 松山高	1	行田	松山	浦和市立	伊能 敏夫 浦和実業	木村 幸男 久喜工業	貫井 英雄 浦和市立	荻野美由紀 浦和実業				
	2	立教	行田	久喜工業	松岡 弘和 行田	矢 作 与野農工	浜中 直紀 浦和市立	勅使河原 浦和実業				
	3	久喜工業	立教 久喜工業	行田 大宮北	丸 浦和実業	金谷 茂樹 松山 寺 内 浦和実業	野島 伸司 浦和市立 渡辺 廣行 行田	西村 珠美 大宮北				
第5回 1979 県武道館	1	立教	行田	浦和市立	堀 田 浦和工業	福原 裕一 行田	衣川 幸治 久喜工業	浦和実業			島崎 清美 行田	
	2	行田	松山	久喜工業	佐々木秀元 立教	金子 茂樹 行田	長島 正之 行田	行田			小林三知子 浦和実業	
	3	久喜工業	久喜工業 与野農工	行田 大宮北	飯塚 芳久 立教	榎本 勝彦 行田 佐々木秀元 立教	柏又 秀行 松山 武井 俊樹 立教	大宮北			田口 浩美 浦和実業	
第6回 1980 県武道館	1	松山	松山	松山	徳 力 浦和実業	畑 剛司 浦和実業	佐藤 隆之 浦和市立	浦和実業			菊井 春美 浦和実業	菊井 春美 浦和実業
	2	久喜工業	越谷北	久喜工業	新島 俊光 行田	新島 俊光 行田	福田 道明 浦和市立	行田			米山 順子 行田	米山 順子 行田
	3	浦和実業	川越南 行田	川越工業 行田	岡 部 哲 松山	岡 田 進 立教 栗 原 松山	野 口 篤 松山 小林 隆信 大宮北	淑徳与野			広瀬 和代 浦和実業	大塚貴代美 大宮北 広瀬 和代 浦和実業
第7回 1981 県武道館	1	立教	松山	浦和市立	柳瀬 貴晴 立教	洪沢 達章 行田	郷 田 小松原	浦和実業	浦和実業		山井 良江 浦和実業	小林 紀子 浦和実業
	2	小松原	行田	行田	設楽 淳一 久喜工業	設楽 淳一 久喜工業	嶋田 康二 大宮北	行田	淑徳与野		小林 紀子 浦和実業	梁川美智子 川越南
	3	久喜工業	久喜工業 越谷北	松山 大宮	廿楽 茂 立教	藤 沢 剛 立教 山 崎 旭 浦和実業	増田 潔 浦和市立 渡辺 英彰 川越南	淑徳与野	行田		高 田 淑徳与野	吉田 綾子 川越南 目崎志津子 行田
第8回 1982 松山高	1	立教	久喜工業	立教	浜田 一喜 立教	喜島 弘一 行田	今泉 幸治 埼玉栄	行田	浦和実業		辻 直美 浦和実業	辻 直美 浦和実業
	2	松山	羽生第一	埼玉栄	伊藤 真輝 立教	岩 田 浩 羽生第一	浅 羽 立教	浦和実業	行田		塚田有紀子 行田	上吉原浩子 浦和実業
	3	浦和実業	松山 立教	与野農工 大宮	細金 誠一 立教	榎本 敦司 松山 福沢 浩一 行田	生形 総司 中 村 埼玉栄	淑徳与野	淑徳与野		飯野由希子 行田	塚田有紀子 行田 秋元 真美



回数 年度 会場	順位	男 子						女 子			
		団体			個人			団体		個人	
		形	組手	防具	形	組手	防具	形	組手	形	組手
第9回 1983 浦和工業高	1	立教	行田	浦和市立	金子 正夫 狭山工業	毛 利 立教	品川 豊 埼玉栄	浦和実業	浦和実業	岩下 理恵子 行田	高山 ゆき 浦和実業
	2	小松原	松山	埼玉栄	竹 居 立教	横 田 松山	鳥 埼玉栄	行田	行田	高山 ゆき 浦和実業	長谷川 恵子 浦和実業
	3	浦和工業	久喜工業	松山	藤 野 松山	嶋 田 松山	中 村 埼玉栄	淑徳与野	淑徳与野	吉田 優子 行田	小 谷 野 浦和実業
第10回 1984 浦和工業高	1	立教	小松原	埼玉栄	岩 丸 裕 立教	関井 浩明 羽生第一	根 本 大宮北	行田女子	浦和実業	飯野 美樹 行田女子	平 賀 淑徳与野
	2	松山	立教	小松原	中 沢 靖幸 立教	田 代 淳 羽生第一	石 川 小松原	浦和実業	行田	柴 崎 浦和実業	飯野 美樹 行田女子
	3	大宮	狭山工業	浦和市立	金子 由治 川越工業	松 永 小松原	根 岸 埼玉栄	淑徳与野	行田女子	五十畑 智子 行田女子	大場 恵美子 浦和実業
第11回 1985 大宮北高	1	立教	浦和実業	川越工業	金 子 川越工業	与野農工	菅 原 川越工業	伊奈学園	坂戸	小峰 知子 行田	馬場 里奈 行田
	2	小松原	行田	行田	亀 谷 埼玉栄	占 部 立教	松 本 小松原	淑徳与野	羽生第一	武田 佳代 行田	金子 志津枝 行田
	3	松山	与野農工	大宮北	千 葉 越谷北	大 村 浦和実業	早 津 川越工業	行田	行田女子	斉藤 和美 行田	高 松 行田
第12回 1986 川越工業高	1	立教	越谷北		瀬戸山 義弘 児玉農工	沢 直 人 久喜工業		伊奈学園	行田	小峰 知子 行田	中村 久美 伊奈学園
	2	松山	立教		宮 田 佳一 坂戸	大 村 康之 浦和実業		行田	伊奈学園	黒須 和美 伊奈学園	大沢 圭子 伊奈学園
	3	小松原	上尾東	埼玉栄	湯原 吉紀 伊奈学園	鈴木 高 花咲徳栄		羽生第一	浦和実業	根岸 君江 行田	安倍 聖子 行田
第13回 1987 上尾久米研	1	小松原	埼玉栄		佐藤 日吉 川越工業	桑 原 浩 上尾東	吉田 満 埼玉栄	行田	行田	上田 悦子 行田	青木 美佳 伊奈学園
	2	狭山工業	大宮		大塚 斉洋 狭山工業	小 椋 賢二 浦和市立	笹森 康志 小松原	伊奈学園	伊奈学園	青木 美奈子 行田	鈴木 崇与 行田
	3	立教	行田	小松原	根来 竜太郎 上尾沼南	原田 和久 浦和実業	佐藤 勇二 久喜工業	淑徳与野	行田女子	廣田 麻里子 上尾沼南	茂木 雅美 行田
第14回 1988 上尾久米研	1	松山	松山		清水 良悟 狭山工業	横川 暢人 埼玉栄	野口 裕司 久喜工業	行田	行田	榎本 紀子 伊奈学園	榎本 紀子 伊奈学園
	2	立教	花咲徳栄		横川 暢人 埼玉栄	窪 康勝 花咲徳栄	高 坂 川越南	上尾東	伊奈学園	小林 京子 行田	中村 寿子 上尾東
	3	狭山工業	行田	埼玉栄	早坂 昭一 伊奈学園	下 条 保政 立教	山 崎 大宮東	伊奈学園	上尾東	宮本 美穂 行田	照 井 浦和市立
第15回 1989 上尾久米研	1	松山	羽生第一		吉野 満喜男 行田	岩崎 哲士 上尾東		行田	行田	鈴木 幸恵 淑徳与野	小川 聡美 行田
	2	小松原	立教	埼玉栄	山下 豊朗 埼玉栄	園師 康浩 花咲徳栄		淑徳与野	伊奈学園	萩本 喜美子 富士見	坂田 早苗 羽生第一
	3		浦和東	伊奈学園	高橋 真吾 小松原	間々田 雄一 大宮		西武文理	浦和東	宮本 美穂 行田	山本 恭子 行田
								羽生第一			代 伴 子 行田

回数 年度 会場	順位	男 子				女 子			
		団体		個人		団体		個人	
		形	組手	形	組手	形	組手	形	組手
第16回 1990 上尾 スボ研	1	埼玉栄	埼玉栄	坂梨 貴宏 埼玉栄	金子 隆裕 埼玉栄	行田	伊奈学園	宮本 志乃 行田	鈴木 広美 上尾東
	2	行田	伊奈学園	吉野 満喜男 行田	平原 成治 埼玉栄	埼玉栄	上尾東	関 朋子 埼玉栄	田中 由紀子 行田
	3	松山	越谷北 花咲徳栄	金子 隆裕 埼玉栄	臼木 孝太 浦和東 秋山 雅弘 松山	上尾東	浦和市立 羽生第一	栗原美智子 行田 田戸 英理 埼玉栄	関 朋子 埼玉栄 藤倉 可奈 上尾東
第17回 1991 上尾 スボ研	1	行田	埼玉栄	新井 康央 埼玉栄	永島 達也 埼玉栄	行田	行田	宮本 志乃 行田	大久保 囃美 埼玉栄
	2	埼玉栄	行田	井出 一郎 立教	佐藤 昭二 花咲徳栄	伊奈学園	飯能	宮田 友紀 上尾東	宮田 友紀 上尾東
	3	立教	上尾東 羽生第一	尾野 聡 行田	藤井 隆雄 浦和市立 笠木 大輔 埼玉栄	飯能	大宮 伊奈学園	高橋 亮子 伊奈学園	増淵美保子 北川辺 石井 陽子 浦和市立
第18回 1992 上尾 スボ研	1	松山	花咲徳栄	横山 宣宗 埼玉栄	佐藤 昭二 花咲徳栄	行田	埼玉栄	新井 淳子 松山女子	宮田 友紀 上尾東
	2	行田	羽生第一	萩本 剛 松山	宮崎 裕一 立教	松山女子	伊奈学園	新井 陽子 行田	萩原 扶美子 行田
	3	埼玉栄	行田 埼玉栄	山崎 恭志 行田	野村 智義 花咲徳栄 千葉 浩 花咲徳栄	淑徳与野	羽生第一 行田	大杉 友子 淑徳与野	渡辺 真由美 行田 神尾 綾子 淑徳与野
第19回 1993 富士見市 体育館	1	松山	花咲徳栄	横山 宣宗 埼玉栄	亀田 裕和 花咲徳栄	行田	埼玉栄	飯野 裕子 行田	田口 茜 羽生第一
	2	埼玉栄	羽生第一	萩元 剛 松山	溝井 直幸 花咲徳栄	淑徳与野	伊奈学園	大杉 友子 淑徳与野	永野 綾子 羽生第一
	3	行田	行田 埼玉栄	風間 健 埼玉	天野 政明 大宮北 染野 辰也 埼玉栄	松山女子	羽生第一 行田	小峯 由絵 松山女子	柴田 寛子 埼玉栄 草別 美幸 羽生第一
第20回 1994 上尾 スボ研	1	行田	埼玉栄	新井 崇 行田	鳥羽 達行 行田	伊奈学園	不動岡	小室 圭子 上尾東	小室 圭子 上尾東
	2	松山	浦和市立	山口 貴弘 埼玉栄	山口 貴弘 埼玉栄	行田	羽生第一	坂本 泰代 行田女子	保坂 恵 埼玉栄
	3	伊奈学園	羽生第一 花咲徳栄	志村 知彦 行田	玉屋 秀貴 立教 山崎 洋靖 松山	松山女子	伊奈学園 行田	保坂 恵 埼玉栄	市場 真理子 不動岡 山崎 由美子 伊奈学園
第21回 1995 県武道館	1	松山	埼玉栄	森谷 賢太郎 川越南	乾 友治 上尾東	行田	行田	穴戸 理紗 新座総合	阿部 由紀子 浦和市立
	2	行田	行田	宮越 尚徳 行田	須藤 剛男 行田	松山女子	飯能	丸山 有紀子 行田	尾部 沙知子 浦和市立
	3	小松原	花咲徳栄 浦和市立	鈴木 整 川越南	加生 真希夫 花咲徳栄 福田 圭一 浦和市立	伊奈学園	久喜北陽 浦和市立	尾部 沙知子 浦和市立	丸山 有紀子 行田 坂田 美右紀 羽生第一
第22回 1996 富士見市 市民館	1	行田	埼玉栄	黒田 友寿 松山	古屋 一樹 埼玉栄	埼玉栄	行田	保坂 薫 埼玉栄	押田 佳子 花咲徳栄
	2	松山	松山	青木 紀人 行田	加藤 剛 花咲徳栄	浦和市立	不動岡	川上 久美子 浦和市立	田村 理恵 深谷第一
	3	埼玉栄	花咲徳栄 浦和市立	青木 庸平 深谷第一	田中 祐司 埼玉 佐藤 勝美 花咲徳栄	伊奈学園	伊奈学園 浦和市立	角田 久美子 行田	石飛 愛 浦和市立 竹中 昌子 花咲徳栄

回数 年度 会場	順位	男 子				女 子			
		団体		個人		団体		個人	
		形	組手	形	組手	形	組手	形	組手
第23回 1997 富士見市民 総合体育館	1	行田	花咲徳栄	山下 大蔵 西武文理	佐藤 勝美 花咲徳栄	松山女子	深谷第一	久下 敦子 埼玉栄	新 真純 深谷第一
	2	埼玉栄	行田	宮東 博司 上尾東	小林 義和 上尾東	行田	松山女子	岸野 昌代 川越西	藤原 由紀子 伊奈学園
	3	草加東	浦和美業 松山	伊藤 知行 行田	梁島 哲平 草加東 工藤 三四郎 松伏	深谷第一	伊奈学園 浦和市立	杉田 明子 松山女子 新 真純 深谷第一	山脇 広海 深谷第一 倉上 章子 深谷第一
第24回 1998 富士見市民 総合体育館	1	埼玉栄	埼玉栄	山下 大蔵 西武文理	高橋 直剛 行田進修館	深谷第一	深谷第一	新 真純 深谷第一	新 真純 深谷第一
	2	松山	花咲徳栄	長岡 秀典 埼玉栄	庄野 弘樹 埼玉栄	行田進修館	行田進修館	徳山 弥生 行田進修館	上山 智美 深谷第一
	3	行田進修館	松山 不動岡	上村 陽 松山	羽染 真人 浦和市立 橋本 和紀 行田進修館	川越南 埼玉栄	松山女子 埼玉栄	高橋 峰子 深谷第一	會田 華代 花咲徳栄 沖田 絵美 埼玉栄
第25回 1999 浦和市民 体育館	1	埼玉栄	埼玉栄	長岡 秀典 埼玉栄	高橋 直晃 深谷第一	行田進修館	埼玉栄	住吉 麻友 行田進修館	住吉 麻友 行田進修館
	2	松山	行田進修館	横瀬 高宗 立教	長岡 秀典 埼玉栄	埼玉栄	行田進修館	国本 エリカ 行田進修館	小菅 彰子 埼玉栄
	3	行田進修館	浦和美業 立教	中西 洋平 松山	矢口 浩之 埼玉栄 秋山 達也 花咲徳栄	松山女子	松山女子 花咲徳栄	関口 陽子 松山女子	内田 千尋 埼玉栄 山田 景子 埼玉栄
第26回 2000 越谷市 総合体育館	1	埼玉栄	浦和美業	田中 辰弥 浦和美業	恩田 一義 花咲徳栄	行田進修館	行田進修館	森谷 美砂 花咲徳栄	川上 寿恵 花咲徳栄
	2	西武台	埼玉栄	内山 智紀 浦和市立	町田 俊明 埼玉栄	埼玉栄	花咲徳栄	徳山 真寿美 行田進修館	浅見 麻衣子 伊奈学園
	3	草加東	花咲徳栄 浦和市立	高井 正頼 草加東	福島 大介 埼玉栄 江藤 優樹 埼玉栄	松山女子	松山女子 埼玉栄	横井 宏子 行田進修館	西島 菜穂 伊奈学園 山田 景子 埼玉栄
第27回 2001 さいたま市 大宮体育館	1	西武台	埼玉栄	宮 雄大 草加東	福島 大介 埼玉栄	花咲徳栄	花咲徳栄	森谷 美砂 花咲徳栄	福田 優貴 花咲徳栄
	2	市立浦和	草加東	鷺澤 俊也 松山	新井 直人 浦和美業	行田進修館	行田進修館	福田 優貴 花咲徳栄	横田 理沙 熊谷市立女子
	3	松山	浦和美業 花咲徳栄	斉藤 徳之 浦和美業	町田 俊明 埼玉栄 秋山 智也 花咲徳栄	西武台	市立浦和 西武台	松本 紗奈恵 行田進修館	木村 真由美 西武台 平渡 恵美 西武台
第28回 2002 さいたま市 大宮武道館	1	花咲徳栄	花咲徳栄	若山 稜 花咲徳栄	若山 稜 花咲徳栄	花咲徳栄	花咲徳栄	福田 優貴 花咲徳栄	福田 優貴 花咲徳栄
	2	西武台	草加東	関口 雅美 埼玉栄	高橋 一應 西武台	行田進修館	行田進修館	松本 美香 浦和美業	小島 千恵子 行田進修館
	3	松山	浦和美業 埼玉栄	林 縣也 草加東 浜野 裕太 花咲徳栄	吉山 光 花咲徳栄 岩本 一輝 栄北	市立浦和	伊奈学園 松山女子	新井 千尋 行田進修館	新井 千尋 行田進修館 大矢 愛美 花咲徳栄
第29回 2003 県立武道館	1	花咲徳栄	花咲徳栄	若山 稜 花咲徳栄	蔵内 徹 花咲徳栄	川越西	花咲徳栄	坂口 奈央 川越西	高橋 美貴 花咲徳栄
	2	松山	草加東	吉山 光 花咲徳栄	吉山 光 花咲徳栄	松山女子	行田進修館	千野ひとみ 松山女子	青山 春香 草加東
	3	市立浦和	伊奈学園 松山	中村 真彦 花咲徳栄	大駒 龍志 草加東 大竹 由晃 花咲徳栄	市立浦和	伊奈学園 松山女子	青山 春香 草加東	秋山 恵理佳 花咲徳栄 山崎 千穂 伊奈学園

回数 年度 会場	順位	男 子				女 子			
		団体		個人		団体		個人	
		形	組手	形	組手	形	組手	形	組手
第30回 2004 ス 研 修 セ ン タ ー	1	西武台	浦和実業	板橋 邦彦 花咲徳栄	小野原友貴 花咲徳栄	花咲徳栄	花咲徳栄	菊池 朋枝 松山女子	秋山恵理佳 花咲徳栄
	2	松山	花咲徳栄	鷺澤 祐紀 松山	奥山 隼起 浦和実業	松山女子	草加東	小久保 楓 花咲徳栄	上利 明日香 花咲徳栄
	3	草加東	埼玉栄 川越西	竹澤 堯 西武台	柴崎 俊一 埼玉栄 大塚 徹也 浦和実業	市立浦和	行田進修館 松山女子	岩田さくら 市立浦和	小久保 楓 花咲徳栄 石井 麟 花咲徳栄
第31回 2005 県 立 武 道 館	1	進修館	花咲徳栄	有馬 健太 浦和実業	金井 大樹 花咲徳栄	花咲徳栄	花咲徳栄	小久保 楓 花咲徳栄	小久保 楓 花咲徳栄
	2	浦和実業	埼玉栄	平井 隆介 独協埼玉	関根 拓也 進修館	松山女子	行田	畑 春香 松山女子	石井 麟 花咲徳栄
	3	市立浦和	草加東 進修館	小林 方治 花咲徳栄	丸山 綾 花咲徳栄 佐藤 友哉 埼玉栄	草加東	川越西 伊奈学園	佐々木 彩 花咲徳栄	佐々木 彩 花咲徳栄 高久 歩美 花咲徳栄
第32回 2006 県 立 武 道 館	1	浦和実業	花咲徳栄	平井 隆介 独協埼玉	佐藤 裕也 花咲徳栄	松山女子	進修館	佐々木 麻美 松山女子	尾山 静 埼玉栄
	2	花咲徳栄	埼玉栄	有馬 健太 浦和実業	吉川 涼太 花咲徳栄	花咲徳栄	浦和実業	蔵内 歩 花咲徳栄	三俣 友里亜 花咲徳栄
	3	栄北	進修館 浦和実業	三塚 翔太 栄北	大駒 麗王 草加東 相良 成亮 花咲徳栄	進修館	吉川 伊奈学園	西村 わこ 進修館	大藪 みさと 浦和実業 五十嵐 舞 花咲徳栄
第33回 2007 県 立 武 道 館	1	進修館	埼玉栄	山口 竜司 川越西	丸野 雄大 埼玉栄	松山女子	花咲徳栄	佐々木 麻美 松山女子	染谷 香予 花咲徳栄
	2	埼玉栄	進修館	三塚 隼人 栄北	菊池 亮太 埼玉栄	浦和実業	浦和実業	有馬 ゆい 浦和実業	儀間 美咲 花咲徳栄
	3	浦和実業	浦和実業 花咲徳栄	佐藤 裕也 花咲徳栄 丸野 雄大 埼玉栄	小澤 修平 浦和実業 板津 和希 草加東	花咲徳栄	進修館 松山女子	清水 亜弥 松山女子	北湯口 霞 花咲徳栄 藤原 綾乃 花咲徳栄
第34回 2008 県 立 武 道 館	1	埼玉栄	花咲徳栄	戸口 大輝 埼玉栄	菊池 亮太 埼玉栄	浦和実業	花咲徳栄	有馬 ゆい 浦和実業	染谷 香予 花咲徳栄
	2	栄北	埼玉栄	津吹 元気 栄北	森 一馬 埼玉栄	松山女子	松山女子	根岸 郁加 松山女子	五十嵐 唯 花咲徳栄
	3	浦和実業	浦和実業 草加東	岩野 一貴 埼玉栄	荒巻 守 花咲徳栄 柄澤 光 埼玉栄	花咲徳栄	浦和実業 進修館	永沼 絢 浦和実業	北湯口 霞 花咲徳栄 儀間 美咲 花咲徳栄
第35回 2009 県 立 武 道 館	1	埼玉栄	花咲徳栄	戸口 大輝 埼玉栄	森 一馬 埼玉栄	松山女子	花咲徳栄	永沼 絢 浦和実業	小倉 友莉香 花咲徳栄
	2	栄北	埼玉栄	長江 統仁 市立浦和	阿部 美丸 花咲徳栄	花咲徳栄	進修館	根岸 郁加 松山女子	染谷 真有美 花咲徳栄
	3	花咲徳栄	進修館 栄北	津吹 元気 栄北	菊池 大和 花咲徳栄 菊池 幹也 花咲徳栄	浦和実業	浦和実業 松山女子	染谷 真有美 花咲徳栄	久保田恵吏佳 花咲徳栄 花井 文香 花咲徳栄
第36回 2010 県 立 武 道 館	1	埼玉栄	埼玉栄	鶴田 善昭 埼玉栄	石塚 将也 花咲徳栄	浦和実業	花咲徳栄	染谷 真有美 花咲徳栄	染谷 真有美 花咲徳栄
	2	栄北	花咲徳栄	本橋 良秀 人間向陽	菊池 大和 花咲徳栄	花咲徳栄	草加東	有馬 あい 浦和実業	折原 萌木 花咲徳栄
	3	浦和実業	栄北 進修館	藁科 凌 埼玉栄	我妻 翔陽 花咲徳栄 岡村 祐樹 埼玉栄	松山女子	松山女子 進修館	塚田 早紀 浦和実業	塚本 睦 花咲徳栄 小倉 友莉香 花咲徳栄

回数 年度 会場	順位	男 子				女 子			
		団体		個人		団体		個人	
		形	組手	形	組手	形	組手	形	組手
第37回 2011 県立 武道館	1	埼玉栄	花咲徳栄	本橋 良秀 人間向陽	中野 力斗 花咲徳栄	浦和実業	花咲徳栄	別府 遥香 埼玉栄	高橋 夏樹 花咲徳栄
	2	栄北	埼玉栄	吉村 拓真 埼玉栄	三塚 慧司 埼玉栄	埼玉栄	埼玉栄	有馬 あい 浦和実業	別府 遥香 埼玉栄
	3	花咲徳栄	浦和実業 栄北	三塚 慧司 埼玉栄	吉村 拓真 埼玉栄 薬科 凌 埼玉栄	松山女子	松山女子 伊奈学園	芝崎 沙果 埼玉栄	我妻 萌乃花 花咲徳栄 天水 静香 松山女子
第38回 2012 県立 武道館	1	埼玉栄	埼玉栄	吉村 拓真 埼玉栄	中野 力斗 花咲徳栄	埼玉栄	埼玉栄	別府 遥香 埼玉栄	別府 遥香 埼玉栄
	2	栄北	花咲徳栄	中田 匠 栄北	吉村 拓真 埼玉栄	浦和実業	松山女子	芝崎 沙果 埼玉栄	我妻 萌乃花 花咲徳栄
	3	花咲徳栄	浦和実業 栄北	松嶋 慶樹 進修館	山田 大樹 埼玉栄 卯山 優 埼玉栄	伊奈学園	花咲徳栄 進修館	大内 郁美 埼玉栄	菊池 咲奈 花咲徳栄 芝崎 沙果 埼玉栄
第39回 2013 県立 武道館	1	埼玉栄	埼玉栄	大家 廉 埼玉栄	山田 大樹 埼玉栄	埼玉栄	花咲徳栄	小林 美帆 栄北	川崎 由璃子 花咲徳栄
	2	浦和実業	花咲徳栄	中村 隆聖 埼玉栄	渡辺 湧 花咲徳栄	花咲徳栄	埼玉栄	大内 郁美 埼玉栄	上山 玲奈 埼玉栄
	3	栄北	栄北 進修館	酒巻 純 栄北	伊藤 武蔵 埼玉栄 小熊 章太郎 花咲徳栄	浦和実業	草加東 松山女子	服部 千夏 松山女子	野寺 未愛 花咲徳栄 土堂 彩音 不動岡
第40回 2014 県立 武道館	1	埼玉栄	花咲徳栄	町田 康裕 伊奈学園	渡辺 湧 花咲徳栄	松山女子	花咲徳栄	小林 美帆 栄北	川崎 由璃子 花咲徳栄
	2	栄北	埼玉栄	大家 廉 埼玉栄	大島 紘樹 埼玉栄	埼玉栄	伊奈学園	清水 さつき 松山女子	臼方 菜々海 花咲徳栄
	3	伊奈学園	栄北 松山	上篠 海 埼玉栄	吉田 輝 栄北 小柳 漱真 埼玉栄	栄北	松山女子 埼玉栄	出浦 美友希 埼玉栄	野寺 未愛 花咲徳栄 中井 成美 花咲徳栄
第41回 2015 埼玉 武道館	1	埼玉栄	花咲徳栄	山中 望未 立教新座	嶋田 力斗 埼玉栄	埼玉栄	花咲徳栄	清水 さつき 松山女子	臼方 菜々海 花咲徳栄
	2	栄北	埼玉栄	町田 康裕 伊奈学園	岡田 達哉 埼玉栄	松山女子	伊奈学園	平原 理子 埼玉栄	吉岡 静香 花咲徳栄
	3	浦和実業	浦和実業 栄北	上篠 海 埼玉栄	吉田 翔太 栄北 小林 宗和 花咲徳栄	栄北	埼玉栄 松山女子	松島 美桜 栄北	木村 彩 川越西 福田 夏子 伊奈学園
第42回 2016 埼玉 武道館	1	埼玉栄	埼玉栄	山中 望未 立教新座	嶋田 力斗 埼玉栄	埼玉栄	花咲徳栄	小林 真由 伊奈学園	宇都木 未歩 花咲徳栄
	2	栄北	花咲徳栄	佐藤 拓海 埼玉栄	山口 健太 花咲徳栄	栄北	埼玉栄	三澤 可奈 栄北	吉村 芽依 埼玉栄
	3	杉戸	浦和実業 栄北	小和瀬 斗真 栄北	吉田 翔太 栄北 伊藤 大地 埼玉栄	伊奈学園	栄北 伊奈学園	竹下 綾香 埼玉栄	茂木 蘭 花咲徳栄 丸田 美穂 埼玉栄

回数 年度 会場		男 子				女 子					
		形	組 手			形	組 手				
			軽量級	中量級	重量級		軽量級	中量級	重量級		
第43回 2017 埼 玉 県 立 武 道 館	個 人 戦	1	荒川 雅俊 埼玉栄	小花 大輝 花咲徳栄	荒川 雅俊 埼玉栄	押田 海斗 花咲徳栄	三澤 可奈 栄北	石井 聖南 栄北	宇都木 未歩 花咲徳栄	渡辺 理沙 花咲徳栄	
		2	山川 大斗 栄北	阿久津 龍司 花咲徳栄	池田 蓮 花咲徳栄	河野 直稀 埼玉栄	坂本 知優 栄北	大平 優香 埼玉栄	岡田 さやか 埼玉栄	秋元 怜 栄北	
		3	大谷 朋輝 埼玉栄	吉田 琉一郎 花咲徳栄 高山 大輝 栄北	黒田 勝聖 浦和実業学園 人見 礼王 浦和西	宮本 圭吾 浦和実業学園 佐藤 航成 埼玉栄	出浦 咲津季 埼玉栄	蜂谷 英里紗 浦和実業学園 茂木 蘭 花咲徳栄	小林 那緒 浦和実業学園 橋本 育実 栄北	関口 静華 伊奈学園総合 中井 舞 花咲徳栄	
	団 体 戦		形		組 手		形		組 手		
		1	埼玉栄		花咲徳栄		栄北		花咲徳栄		
		2	栄北		埼玉栄		埼玉栄		栄北		
	3	杉戸		浦和実業学園 栄北		花咲徳栄		松山女子 埼玉栄			
	第44回 2018 埼 玉 県 立 武 道 館	個 人 戦	1	阿部 倅地 慶應義塾志木	小花 大輝 花咲徳栄	山口 隼人 花咲徳栄	神尾 武志 花咲徳栄	山田 和花 埼玉栄	宮崎 可純 花咲徳栄	藤平 梨沙 花咲徳栄	秋元 怜 栄北
			2	大谷 朋輝 埼玉栄	石川 大翔 花咲徳栄	阿久津 龍司 花咲徳栄	関根 謙斗 花咲徳栄	竹下 穂香 埼玉栄	大橋 ラム 花咲徳栄	石井 聖南 栄北	中井 舞 花咲徳栄
			3	齋藤 夕一 栄北 秋元 洗 立教新座	菅田 廉 埼玉栄 深野 陽平 埼玉栄	金子 勇太郎 杉戸 森下 陸斗 栄北	村山 翔 花咲徳栄 佐藤 航成 埼玉栄	山川 遥香 埼玉栄 清水 寿々 埼玉栄	山川 遥香 埼玉栄 生魚 瑠那 花咲徳栄	近藤 帆乃果 浦和実業学園 小林 那緒 浦和実業学園	斉藤 妃冴 吉川美南 岩崎 結衣 埼玉栄
団 体 戦			形		組 手		形		組 手		
		1	埼玉栄		花咲徳栄		埼玉栄		花咲徳栄		
		2	栄北		埼玉栄		栄北		埼玉栄		
3		杉戸		秀明英光 栄北		松山女子		浦和実業学園 栄北			
第45回 2019 埼 玉 県 立 武 道 館		個 人 戦	1	阿部 倅地 慶應義塾志木	佐藤 央 埼玉栄	岡崎 諒平 花咲徳栄	坪井 凜太郎 埼玉栄	山田 和花 埼玉栄	大橋 ラム 花咲徳栄	阿部 向日葵 埼玉栄	岩崎 結衣 埼玉栄
			2	秋吉 優斗 埼玉栄	片平 蒼将 伊奈学園総合	市川 銀二郎 栄北	石山 太郎 花咲徳栄	竹下 穂香 埼玉栄	藤村 心暖 花咲徳栄	竹下 穂香 埼玉栄	齋藤 菜々美 花咲徳栄
			3	佐々木 空 埼玉栄 関根 将 埼玉栄	堀江 竜星 花咲徳栄 菅田 廉 埼玉栄	野間 秀歩 栄北 飯島 千里 浦和東	大澤 尊 花咲徳栄 川島 希和萌 埼玉栄	北口 歌桜 埼玉栄 砂永 南咲 埼玉栄	笈沼 美音 伊奈学園総合 山本 結 栄北	藤平 梨沙 花咲徳栄 土屋 乃莉佳 松山女子	内田 怜奈 花咲徳栄 野口 夏音 川越西
	団 体 戦		形		組 手		形		組 手		
		1	埼玉栄		埼玉栄		埼玉栄		埼玉栄		
		2	栄北		花咲徳栄		伊奈学園総合		花咲徳栄		
	3	立教新座		伊奈学園総合 栄北		栄北		松山女子 伊奈学園総合			

回数 年度 会場	種目		順位				
			1	2	3	3	
第46回 2020 埼 玉 県 立 武 道 館	男子	個人形	秋吉 優斗 埼玉栄	中澤 昇龍 埼玉栄	関根 将 埼玉栄		
		個人 組手	-55KG級	藤江 功大 埼玉栄	松本 周馬 栄北	木村 涼誠 吉川美南	栗原 忞成 伊奈学園総合
			-61KG級	金子 快渡 花咲徳栄	山下 泰生 秀明英光	所 龍之介 栄北	菅田 聖也 大宮北
			-68KG級	神田 祐輔 埼玉栄	柿本 悠太 市立浦和	濱名 颯斗 花咲徳栄	瓜生 千颯 栄北
			-76KG級	嶋田 大菜斗 埼玉栄	石山 太郎 花咲徳栄	高橋 翔太 浦和東	小川 開 栄北
			+76KG級	川島 基和萌 埼玉栄	木野内 翔 花咲徳栄	木下 亮一 杉戸	杉澤 龍之介 伊奈学園総合
		団体形	埼玉栄	立教新座	栄北		
	団体組手	花咲徳栄	埼玉栄	栄北	杉戸		
	女子	個人形	北口 歌桜 埼玉栄	戸張 花音 埼玉栄	尾崎 凜 松山女子		
		個人 組手	-48KG級	岡田 亜衣 埼玉栄	渡邊 真帆 花咲徳栄	宮崎 まひろ 川越西	近藤 茉繪 杉戸
			-53KG級	高木 萌衣 花咲徳栄	戸張 花音 埼玉栄	大滝 朱々 浦和西	大屋 和季 杉戸
			-59KG級	佐々木 天良 埼玉栄	加賀山 咲菜 伊奈学園総合	吉崎 桜 浦和実業学園	舞原 希海 伊奈学園総合
			+59KG級	藤江舞衣 埼玉栄	齋藤 菜々美 花咲徳栄	井之上 ななせ 杉戸	内田 怜那 花咲徳栄
		団体形	埼玉栄	松山女子	栄北		
団体組手		花咲徳栄	埼玉栄	伊奈学園総合	松山女子		
第47回 2021 埼 玉 県 立 武 道 館	男子	個人形	井上 晴喜 埼玉栄	近藤 拓人 埼玉栄	佐藤 一颯 立教新座		
		個人 組手	-55KG級	藤江 功大 埼玉栄	輿石 隼 伊奈学園総合	澤野 勇太郎 杉戸	岡崎 健汰 花咲徳栄
			-61KG級	石浦 旭陽 埼玉栄	鍵山 柊斗 埼玉栄	市原 征吾 埼玉栄	川上 想太 花咲徳栄
			-68KG級	根岸 航太郎 埼玉栄	東 勇作 花咲徳栄	阿部 健太 杉戸	籠嶋 琉生 埼玉栄
			-76KG級	金井 龍己 埼玉栄	朝倉 一輝 埼玉栄	中山 翼 花咲徳栄	尾谷 一心 浦和東
			+76KG級	濱名 颯斗 花咲徳栄	関 風斗 埼玉栄	山田 和弥 栄北	岩崎 大和 伊奈学園総合
		団体形	埼玉栄	立教新座	杉戸		
	団体組手	埼玉栄	花咲徳栄	伊奈学園総合	栄北		
	女子	個人形	宇都宮 令菜 埼玉栄	佐藤 歌南 埼玉栄	戸張 花音 埼玉栄		
		個人 組手	-48KG級	岡田 亜衣 埼玉栄	山中 菜璃 花咲徳栄	渡邊 真帆 花咲徳栄	小林 心愛 埼玉栄
			-53KG級	廣瀬 歌音 花咲徳栄	佐々木 天良 埼玉栄	戸張 花音 埼玉栄	宇都宮 令菜 埼玉栄
			-59KG級	船川 陽香 埼玉栄	醍醐 泉水 花咲徳栄	鴨下 明音 松山女子	樋口 瑠莉 松山女子
			+59KG級	小林 温奈 埼玉栄	酒井 ひな 花咲徳栄	須永 沙樹 大宮	井之上 ななせ 杉戸
		団体形	埼玉栄	松山女子	栄北		
団体組手		埼玉栄	花咲徳栄	栄北	伊奈学園総合		

回数 年度 会場	種目		順位				
			1	2	3	3	
第48回 2022 埼 玉 県 立 武 道 館	男子	個人形	井上 晴喜 埼玉栄	藤野 蓮 栄北	小林 龍生 埼玉栄		
		個人 組手	-55KG級	市原 征吾 埼玉栄	菅田 杏真 埼玉栄	吉澤 輝空 立教新座	岡崎 健汰 花咲徳栄
			-61KG級	木村 蓮 埼玉栄	笈沼 知広 伊奈学園総合	小林 瀬七 花咲徳栄	川上 想太 花咲徳栄
			-68KG級	金井 龍己 埼玉栄	東 勇作 花咲徳栄	大館 一心 杉戸	布川 裕大 杉戸
			-76KG級	五百川 邑優 埼玉栄	原篠 瑛多 花咲徳栄	西澤 卓杜 栄北	垂見 正和 松山
			+76KG級	山田 和弥 栄北	木村 航己 杉戸	高寺 伊織 浦和実業学園	村山 結希斗 花咲徳栄
		団体形	埼玉栄	栄北	杉戸		
		団体組手	埼玉栄	花咲徳栄	浦和実業学園	栄北	
		団体組手【3人制】	立教新座	浦和東	川越南	本庄第一	
	女子	個人形	宇都宮 令菜 埼玉栄	新城 花音 埼玉栄	佐藤 歌南 埼玉栄		
		個人 組手	-48KG級	廣瀬 歌音 花咲徳栄	森下 悠菜 栄北	山崎 椋子 杉戸	佐々木 遥香 伊奈学園総合
			-53KG級	小村 凜 花咲徳栄	花井 杏露 花咲徳栄	佐々木 蘭奈 浦和実業学園	小俣 文音 栄北
			-59KG級	船川 陽香 埼玉栄	小室 琴葉 埼玉栄	田中 詩 花咲徳栄	田川 楓花 市立浦和
			+59KG級	吉野 梨瑚 栄北	竹見 希叶 花咲徳栄	菅野 彩音 埼玉栄	榊原 雛子 浦和実業学園
		団体形	埼玉栄	栄北	伊奈学園総合		
		団体組手	花咲徳栄	埼玉栄	浦和実業学園	栄北	
		団体組手【3人制】	川越西	市立浦和			
第49回 2023 埼 玉 県 立 武 道 館	男子	個人形					
		個人 組手	-55KG級				
			-61KG級				
			-68KG級				
			-76KG級				
			+76KG級				
		団体形					
		団体組手					
		団体組手【3人制】					
	女子	個人形					
		個人 組手	-48KG級				
			-53KG級				
			-59KG級				
			-66KG級				
			+66KG級				
		団体形					
		団体組手					
団体組手【3人制】							