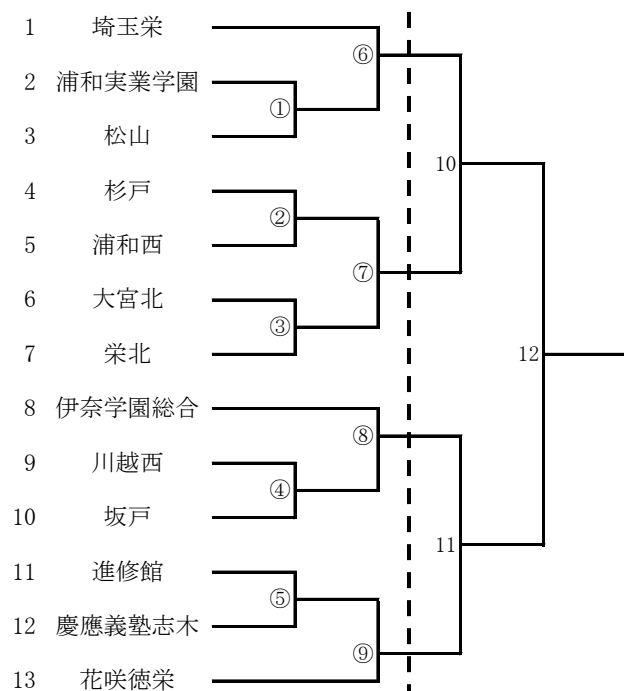
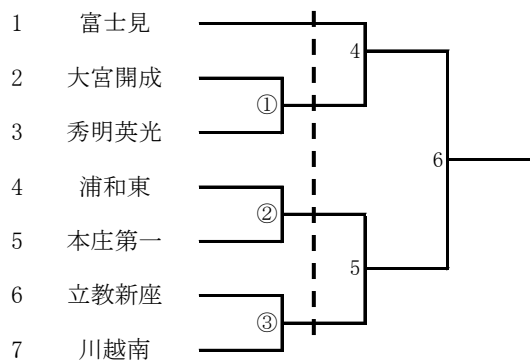


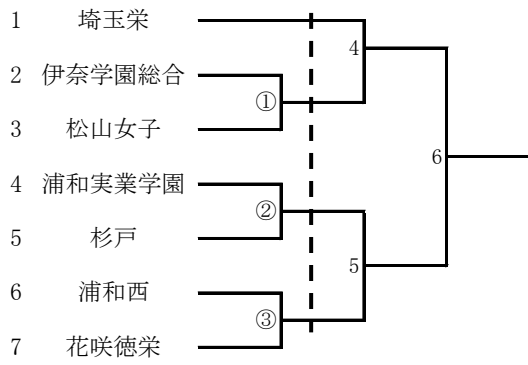
男子団体組手(5人制)



男子団体組手(3人制)



女子団体組手(5人制)



女子団体組手(3人制)

