

《男子団体形》

Aブロック

	No.	学校名	予選形	得点	順位	決勝形	得点	順位
a1	1	大宮北						
a2	2	秀明英光						
a3	3	杉戸						
a4	4	松山						
a5	5	埼玉栄						
a6	6	大宮開成						

Bブロック

	No.	学校名	予選形	得点	順位	決勝形	得点	順位
b1	1	浦和実業						
b2	2	立教新座						
b3	3	浦和西						
b4	4	花咲徳栄						
b5	5	栄北						
b6	6	川越西						

《女子団体形》

Aブロック

	No.	学校名	予選形	得点	順位	決勝形	得点	順位
a1	1	大宮開成						
a2	2	松山女子						
a3	3	川越西						
a4	4	本庄第一						
a5	5	埼玉栄						
a6	6	浦和実業						

Bブロック

	No.	学校名	予選形	得点	順位	決勝形	得点	順位
b1	1	伊奈学園						
b2	2	秀明英光						
b3	3	浦和西						
b4	4	杉戸						
b5	5	栄北						
b6	6	浦和一女						

女子個人形 A ブロック

No.	氏名	学校名	予選	順位	準決勝	順位	決勝	順位
1	緒方 聖奈	浦和実業						
2	加藤 小雪	松山女子						
3	龍見 愛惟	埼玉栄						
4	坂井 弓音	大宮開成						
5	星野 心美	浦和西						
6	井上 璃音	埼玉栄						
7	吉村 天希	栄北						
8	栗原 夢香	浦和一女						
9	須永 琉衣	川越西						
10	龍川 真衣	富士見						

女子個人形 C ブロック

No.	氏名	学校名	予選	順位	準決勝	順位	決勝	順位
1	宿谷 采希	浦和西						
2	後藤 里佳	浦和一女						
3	渡邊 結乃	杉戸						
4	千國 那菜	伊奈学園						
5	村松 每愛	浦和実業						
6	遠井 乙姫	埼玉栄						
7	木村 美優	埼玉栄						
8	黒沢 万絢	坂戸						
9	西山 直緒	進修館						

女子個人形 B ブロック

No.	氏名	学校名	予選	順位	準決勝	順位	決勝	順位
1	吉野 咲子	坂戸						
2	宮地 香奈	大宮						
3	出内 温子	伊奈学園						
4	中山 葵	本庄第一						
5	黒田 歩実	川越南						
6	生田 目夏希	埼玉栄						
7	遠藤 杏咲	杉戸						
8	中澤 凜々花	香明英光						
9	横川 愛佳	市立浦和						

女子個人形 D ブロック

No.	氏名	学校名	予選	順位	準決勝	順位	決勝	順位
1	坂本 結愛	香明英光						
2	柚木 崎奏	川越西						
3	松田 愛来	本庄第一						
4	松本 璃幸	栄北						
5	大窪 さなえ	西武文理						
6	高椋 紗寿	市立浦和						
7	馬場 美羽	松山女子						
8	梅原 花恋	大宮						
9	村田 詩歩	大宮開成						
10	遠藤 碧	川越南						

男子個人形 A ブロック

No.	氏名	学校名	予選	順位	準決勝	順位	決勝	順位
1	白子祥太	浦和実業						
2	前田雅三介	立教新座						
3	島崎詩音	吉川美南						
4	関屋諒音	埼玉栄						
5	奥石司	伊奈学園						
6	松本拓士	埼玉栄						
7	藤村康平	大宮開成						
8	山下勘大	埼玉栄						
9	下山央羽	栄北						
10	武蔵隆太郎	大宮北						
11	上野光留	松山						
12	中山真琢	浦和西						

男子個人形 C ブロック

No.	氏名	学校名	予選	順位	準決勝	順位	決勝	順位
1	久吉良和輝	大宮開成						
2	橋本大輝	大宮北						
3	下村治也	浦和西						
4	三好大雅	春明英光						
5	薄田琢翔	大宮						
6	鈴木隼	川越南						
7	鈴木結	坂戸						
8	細田悠斗	埼玉栄						
9	原幸太郎	吉川美南						
10	成田和真	浦和実業						
11	河合幸太郎	川越西						

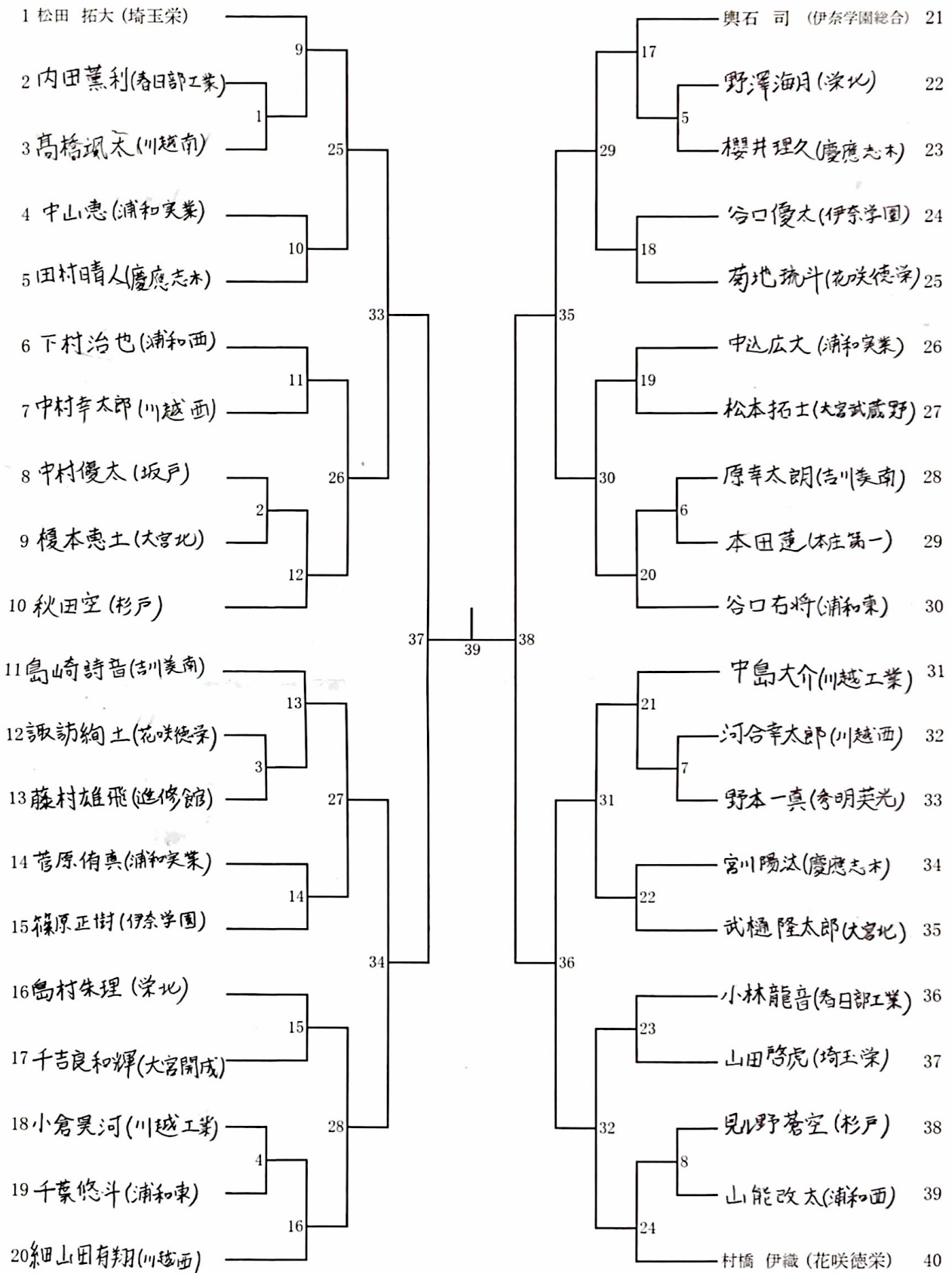
男子個人形 B ブロック

No.	氏名	学校名	予選	順位	準決勝	順位	決勝	順位
1	夏目凌	花咲徳栄						
2	高橋颯太	川越南						
3	櫻井理久	藤原志木						
4	中村廉太郎	川越西						
5	柳彦丞	富士見						
6	尾川蒼空	川越東						
7	新城幸翔	埼玉栄						
8	山本侑斗	埼玉栄						
9	川浪清那	春明英光						
10	工藤英成	坂戸						
11	増田友威	坂戸						

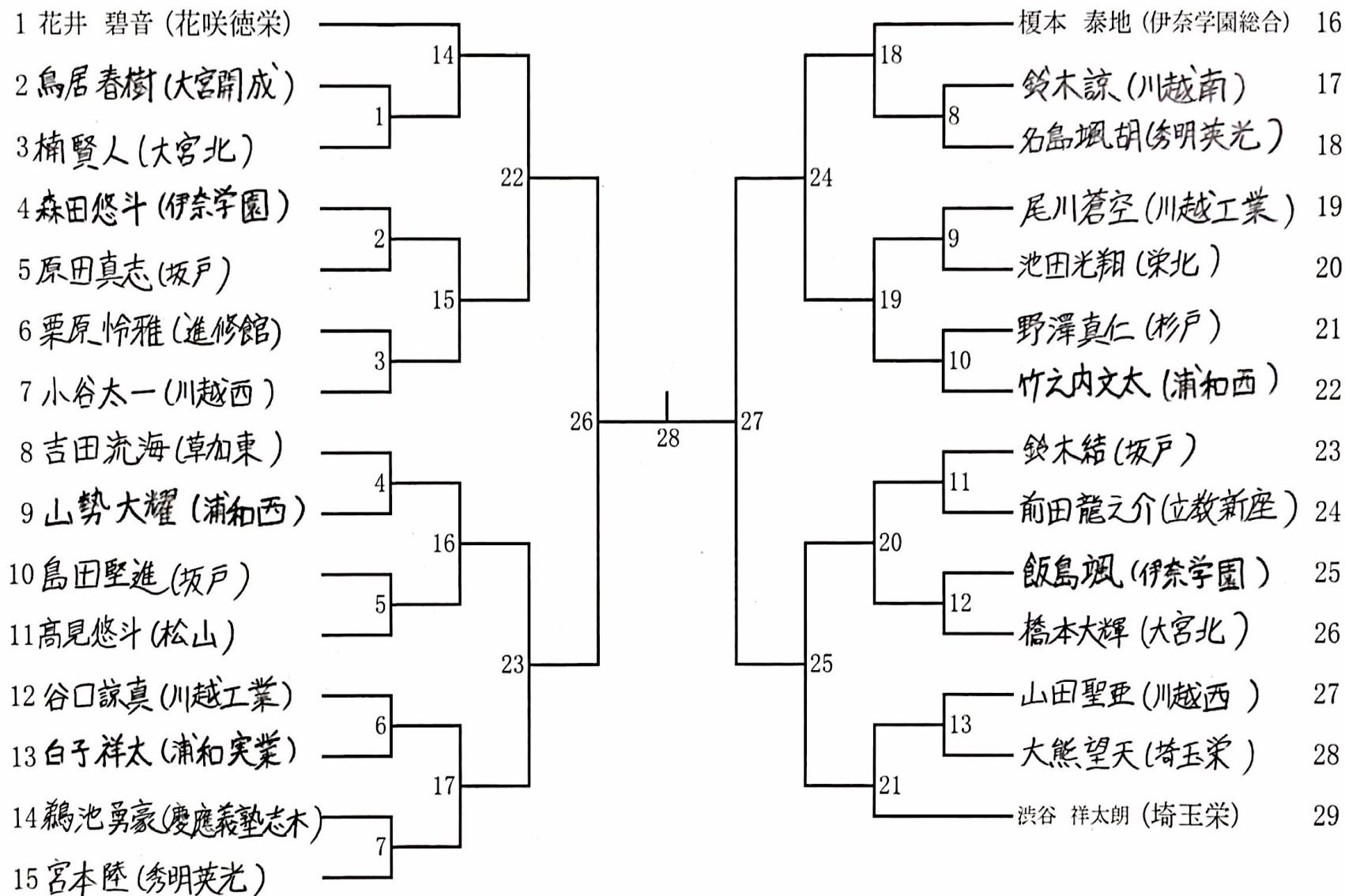
男子個人形 D ブロック

No.	氏名	学校名	予選	順位	準決勝	順位	決勝	順位
1	新津帆高	松山						
2	佐藤悠矢	埼玉栄						
3	飯島颯	伊奈学園						
4	栗原怜雅	進修館						
5	岡田康也	立教新座						
6	内田薫利	春明英光						
7	野村陽一郎	坂戸						
8	藤田基太郎	埼玉栄						
9	中島大介	川越東						
10	島村朱理	栄北						
11	菊地琢斗	花咲徳栄						
12	池原清太郎	藤原志木						

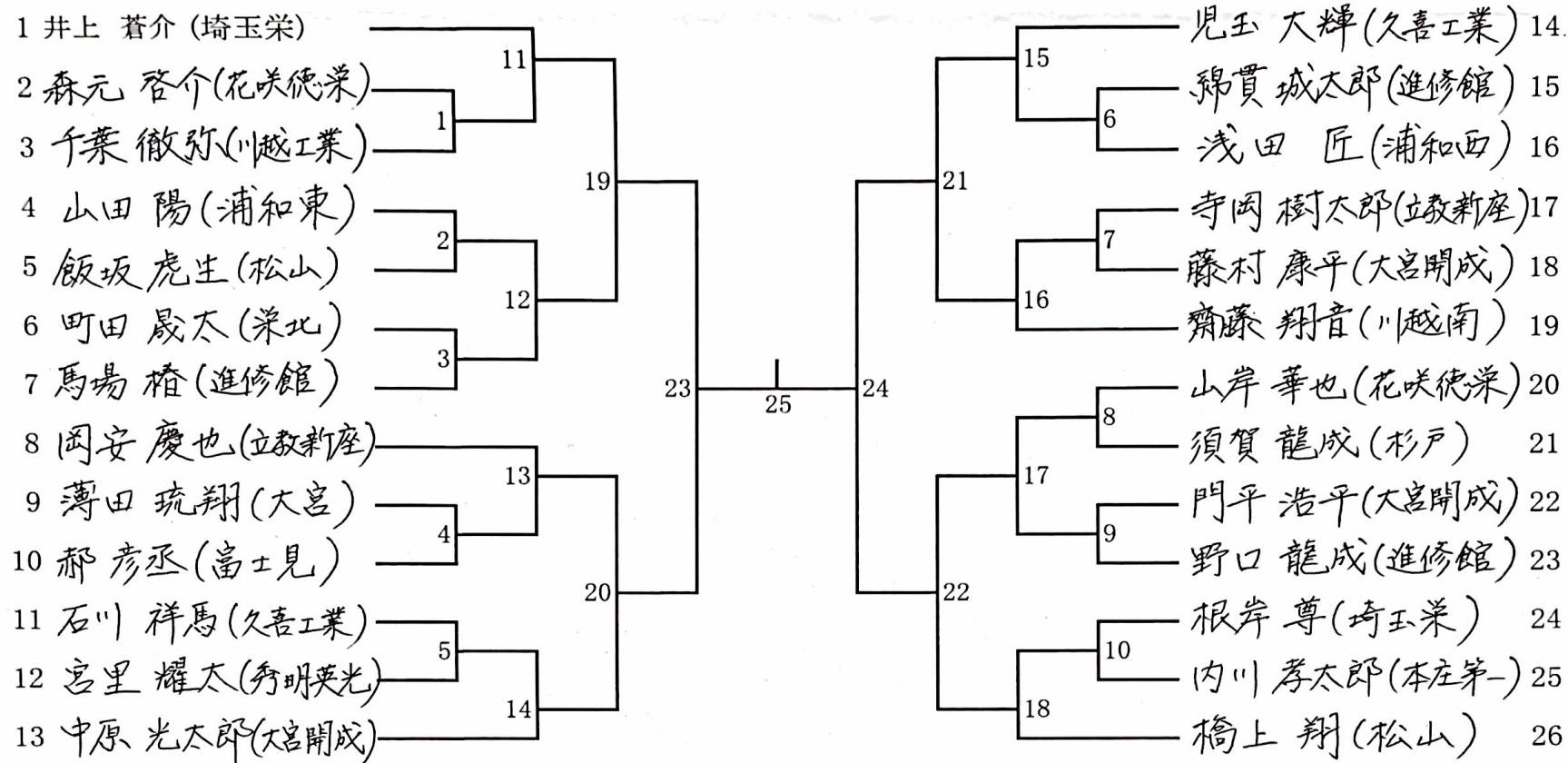
男子個人組手(-55kg)



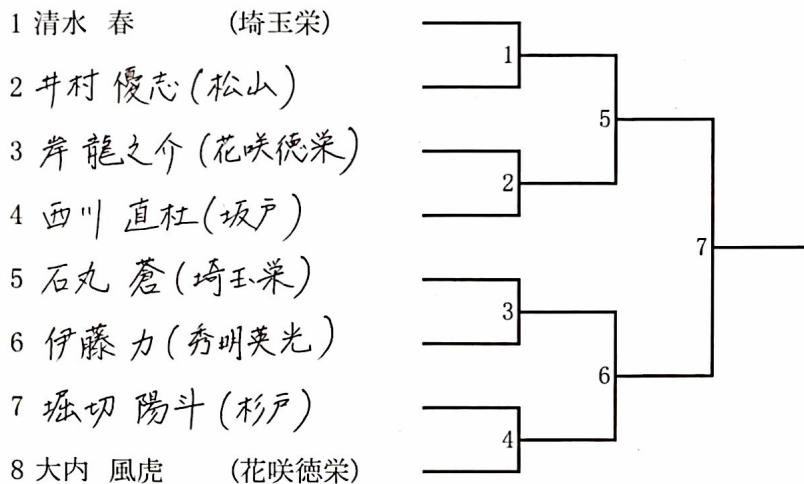
男子個人組手(-61kg)



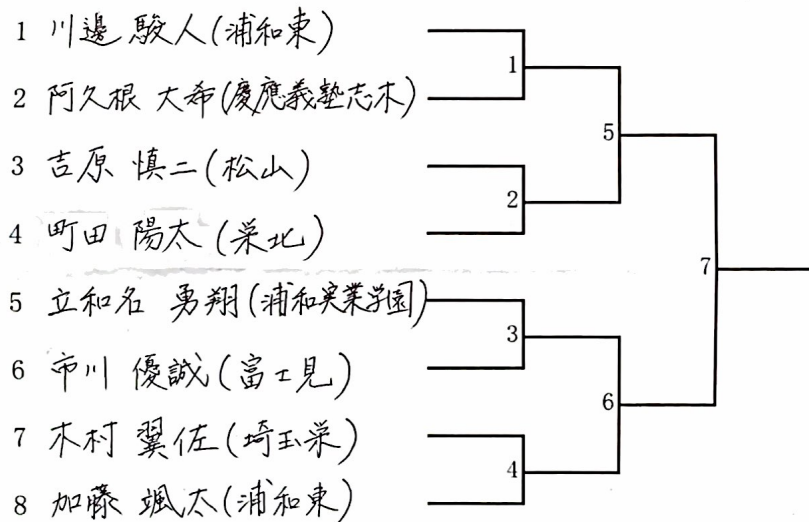
男子個人組手(-68kg)



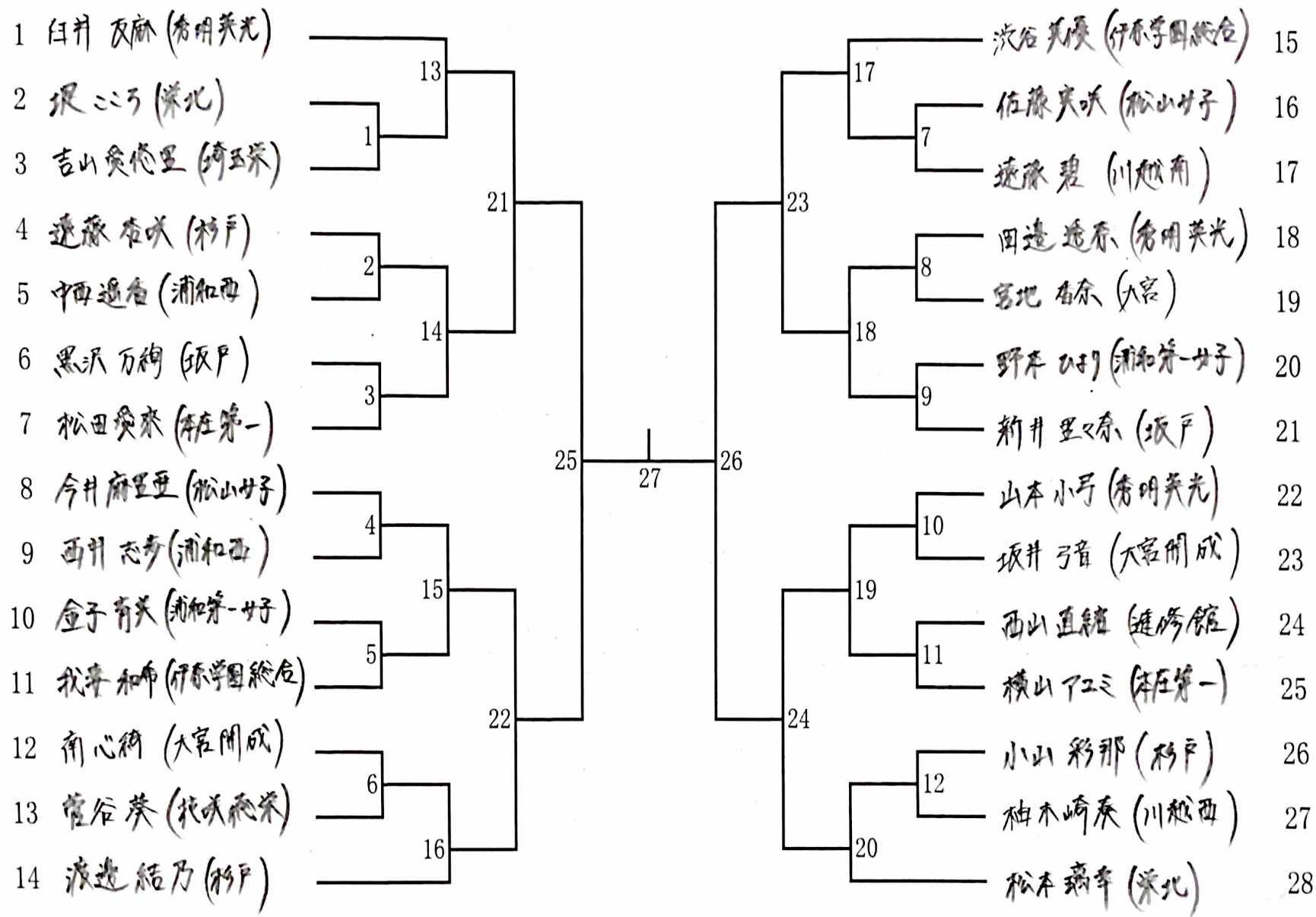
男子個人組手(-76kg)



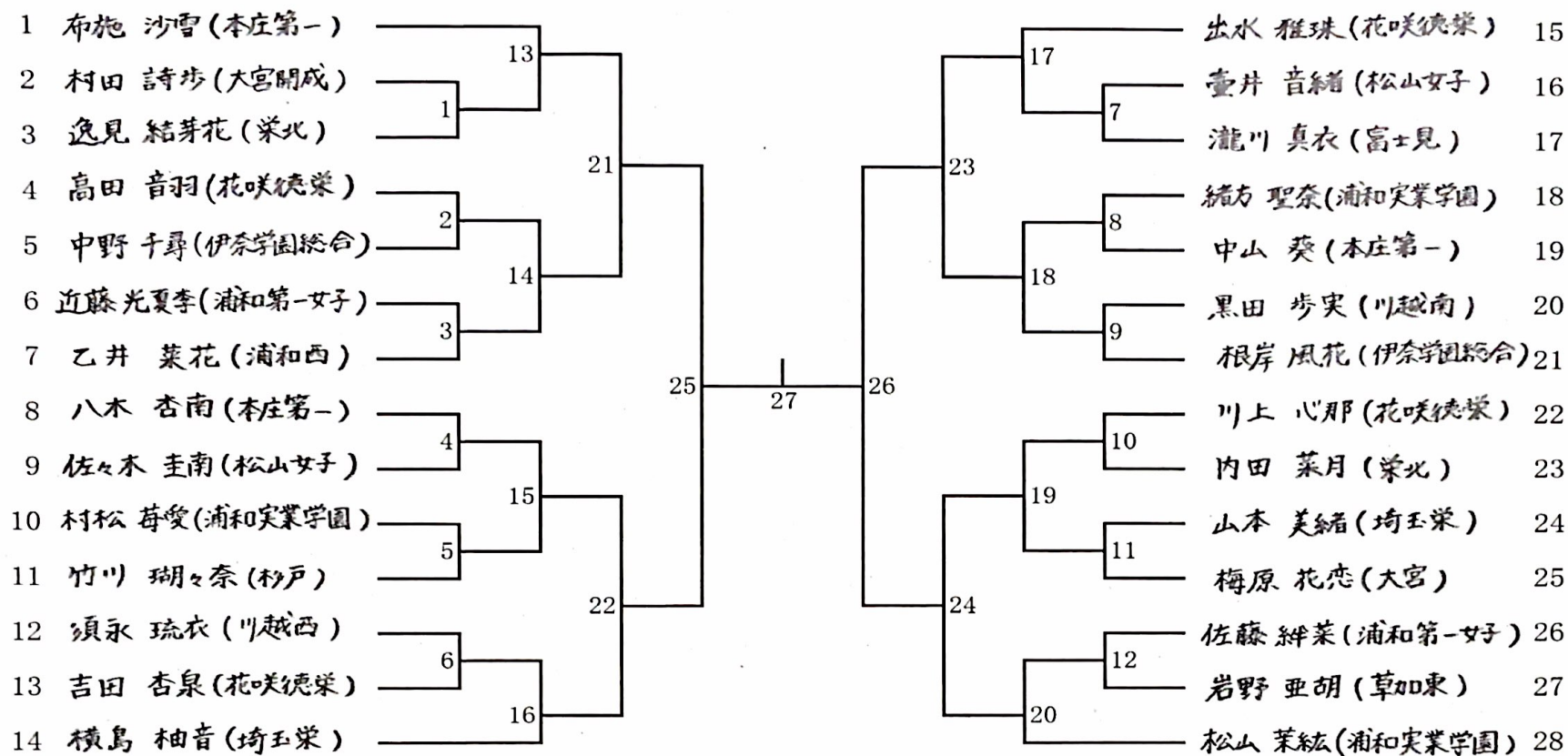
男子個人組手(+76kg)



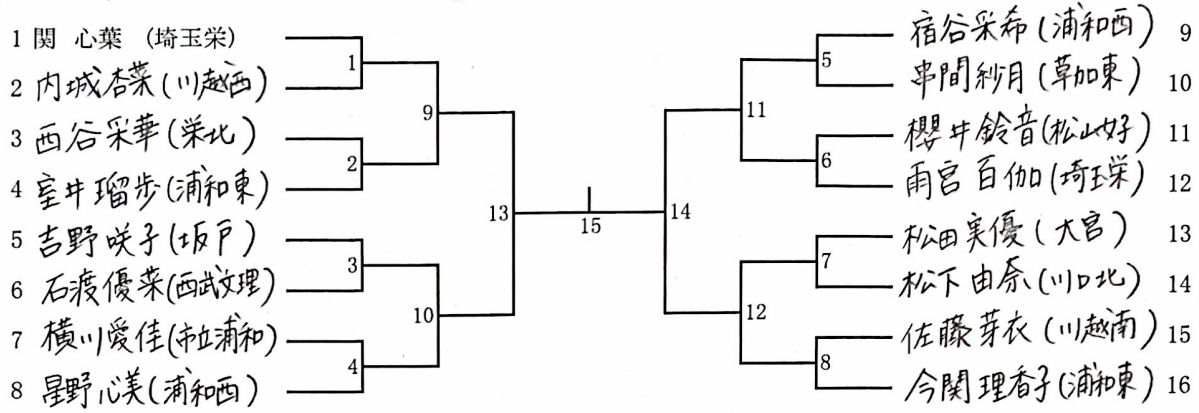
女子個人組手(-48kg)



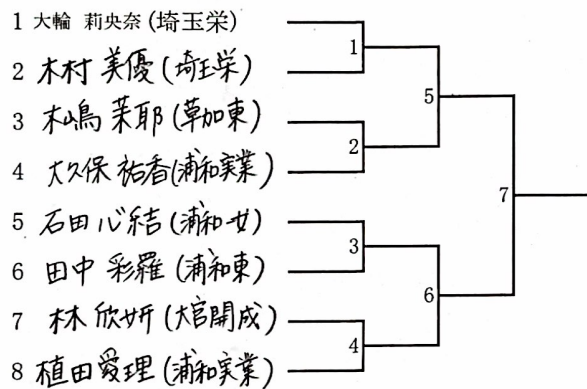
女子個人組手(-53kg)



女子個人組手(-59kg)



女子個人組手(-66kg)



女子個人組手(+66kg)

