

令和6年度

# 関東高等学校空手道大会

## 埼玉県予選会

期 日 2024年4月20日（土）・21日（日）

会 場 深谷市総合体育館「ビッグタートル」

# 目 次

1	競 技 役 員.....	1
2	式 次 第.....	2
3	日 程 表.....	3
4	参 加 校 一 覧.....	5
5	男 子 団 体 形.....	6
6	女 子 団 体 形.....	7
7	男 子 個 人 形.....	8
8	女 子 個 人 形.....	10
9	男 子 団 体 組 手.....	12
10	女 子 団 体 組 手.....	13
11	男 子 個 人 組 手.....	14
12	女 子 個 人 組 手.....	15
13	過 去 の 入 賞 記 録.....	16

# 1 競技役員

競技委員長	長谷川 靖
参 与	吉岡 正雄・金丸 誠・長浜 信行・鈴木 民儀・美細津 恵一郎・ 西村 俊彦・金子 和人・鈴木 隆夫・長谷部 俊幸・向井 勝彦・ 平川 充保・山道 孝二
総 務	野口 義晃
審 判 長	神山 卓
副審判長	豊田 喜美子
審 判 員	埼玉県高体連空手道専門部参加校審判員・埼玉県空手道連盟公認審判員
進 行 係	秋山 光世・小林 徹
受付・接待係	栗原 誠・浦和第一女子高校・吉澤 文香
報 道 係	新宮 崇敬・加村 孝
表 彰 係	田中 啓慎・T1およびT4のタタミ運営係の先生
救 護 係	吉澤 文香・窪田 美樹
会場整備係	藤江 達徳・奥富 俊樹・井上 仁久・宮本 太士・内田 悠介・小山 光・ 小林 貴晶・矢内 潤・前田 厚・鈴木 宏樹・小山田 剛・山崎 洋靖 久喜工業高校・埼玉栄高校・坂戸高校・秀明英光高校・進修館高校・ 杉戸高校・花咲徳栄高校・松山高校・松山女子高校
マット	ビッグタートルに4面あり
タイマー	デジタルタイマー（ビッグタートルに4台あり）
選 手 係	末永 舞希・小林 貴晶・山田 龍太郎・右近 強志
本部記録係	新宮 崇敬・加村 孝・小山田 剛・四阿 里子・窪田 美樹・伊藤 朱海・ 高樋 ゆりか（20日）・浅見 美奈子（21日）
タタミ運営係	新宮 崇敬・加村 孝 20（土） T1：小山 光・小林 建仁・奥富 俊樹 T2：内田 悠介・吉田 英喜・本多 寛幸・栗原 誠 T3：宮本 太士・吉田 明夫・森田 航平・植田 勝行 T4：小畑 光朗・鈴木 宏樹・鈴木 智也 21（日） T1：小山 光・菅沼 優太・奥富 俊樹 T2：内田 悠介・本多 寛幸・栗原 誠 T3：宮本 太士・吉田 明夫・井上 仁久・植田 勝行 T4：小畑 光朗・鈴木 宏樹・上野 通宗
タタミ記録係	T1： 埼玉栄高校 T2： 栄北高校 T3： 杉戸高校 T4： 花咲徳栄高校
警 備 係	上記の各係になっていない顧問全員
開場時間	午前7時（役員、会場・受付接待係り生徒集合 午前8時）
練習会場	サブアリーナ・武道場 20日 午前7時～午後5時 / 21日 午前8時～午後5時 主会場メインアリーナ 20日 午前7時～午後10時 ※会場設営終了まで使用不可 21日 午前8時～午後5時

## 2 式次第

### 【開会式】

1	開式通告	秋山 光世・小林 徹
2	入場	秋山 光世・小林 徹
3	開会宣言	秋山 光世・小林 徹
4	競技委員長挨拶	長谷川 靖
5	優勝杯返還	女子団体形 埼玉栄高校 男子団体形 埼玉栄高校 女子団体組手 花咲徳栄高校 男子団体組手 埼玉栄高校
6	競技上の注意	神山 卓
7	競技運営について	新宮 崇敬・加村 孝
8	選手宣誓	埼玉栄高校 嶋田 寿玖斗 選手
9	諸連絡	
10	閉式通告	秋山 光世・小林 徹
11	退場	秋山 光世・小林 徹

### 【閉会式】

1	開式通告	秋山 光世・小林 徹
2	入場	秋山 光世・小林 徹
3	成績発表・表彰	長谷川 靖・ 田中 啓慎・T1 と T4 コート進行係の先生方
4	競技委員長挨拶	長谷川 靖
5	審判長講評	神山 卓
6	閉会宣言	秋山 光世・小林 徹
7	閉式通告	秋山 光世・小林 徹
8	退場	秋山 光世・小林 徹

# 3 日 程 表

第1日目 4月20日(土)

於 深谷市総合体育館

コート 時間	T1	T2	T3	T4
8:00	全員が荷物を持ったまま観客席へ			
	諸注意→会場準備			
9:10	顧 問 打 合 せ			
9:30	開会式			
9:45	女子個人形予選			
	Aブロック(12)	Bブロック(12)	Cブロック(11)	Dブロック(12)
10:25	男子個人形予選			
	Aブロック(14)	Bブロック(13)	Cブロック(13)	Dブロック(14)
11:35	男子個人形準決勝		女子個人形準決勝	
	A・Bブロック	C・Dブロック	A・Bブロック	C・Dブロック
12:25		男子個人形決勝	女子個人形決勝	
13:10	昼 食			
13:55	女子個人組手1・2回戦			
	1 ~ 7 30 ~ 37	8 ~ 15 38 ~ 45	16 ~ 22 46 ~ 53	23 ~ 29 54 ~ 61
15:10	女子個人組手3・4回戦 準々決勝			
	62 ~ 65 78 . 79	66 ~ 69 80 . 81	70 ~ 73 82 . 83	74 ~ 77 84 . 85
15:40	女子個人組手準々決勝			
	86	87	88	89
15:50	男子個人組手1・2回戦			
	1 ~ 12 49 ~ 56	13 ~ 24 57 ~ 64	25 ~ 36 65 ~ 72	37 ~ 48 73 ~ 80
16:10	男子個人組手3・4回戦			
	81 ~ 84 97 . 98	85 ~ 88 99 . 100	89 ~ 92 101 . 102	93 ~ 96 103 . 104
16:35	男子個人組手準々決勝			
	105	106	107	108
16:45	男子個人組手準決勝		女子個人組手準決勝	
	109	110	90	91
		男子個人組手第3代表決定戦 112	女子個人組手第3代表決定戦 93	
		男子個人組手決勝 111	女子個人組手決勝 92	
17:10	閉会式			
	片 付 け ・ 清 掃 ・ 解 散			

※個人形競技については予選・準決勝は男女とも各コート4名(最大6名)通過とする。

※個人組手競技については、全試合正味2分8ポイント差とする。

※声を出しての応援はしないこと。

第2日目 4月21日(日)

於 深谷市総合体育館

コート 時間	T1	T2	T3	T4
8:00	全員が荷物を持ったまま観客席へ			
8:45	諸注意→会場準備(マット準備なし)			
9:00	顧問打合せ			
9:15	開会式			
9:40	男子団体形予選 Aブロック(5)	Bブロック(5)	女子団体形予選 Aブロック(7)	Bブロック(6)
10:10	女子団体組手1・2回戦			
11:10	女子団体組手準々決勝			
11:30	昼食			
12:15	男子団体組手1・2回戦			
13:30	男子団体組手準々決勝			
13:50	男子団体組手準決勝 18	19	女子団体組手準決勝 15	16
14:10		男子団体組手 第3代表決定戦 21 男子団体組手決勝 20	女子団体組手 第3代表決定戦 18 女子団体組手決勝 17	
15:00	表彰・閉会式			
16:30	片付け・清掃・解散			

※団体形競技の予選について、男女とも3チーム(最大4チーム)通過とする。  
 ※団体組手競技の試合時間は、全試合正味2分8ポイント差とする。準決勝から勝敗が決定次第終了とする。  
 ※団体組手競技において、試合番号が○で囲まれている試合については、勝敗がついても全試合おこなう。  
 ※声を出しての応援はしないこと。

## 4 参加校一覧

学校 No	学校名	参加校	男子				女子				正選手 合計
			団体		個人		団体		個人		
			形	組手	形	組手	形	組手	形	組手	
1	伊奈学園総合	○		○		4		○	2	4 1	10
3	浦和実業学園	○		○	2	4 2	○	○	2	4 4	18
4	浦和第一女子	○					○	○	2	4	10
5	浦和西	○			2	2	○	○	2	4	6
6	浦和東	○		○		3		○	2	4	9
8	大宮	○			1	1			1	1	2
9	大宮開成	○	○	○	2	4	○	○	2	3	10
10	大宮北	○		○	2	3					5
12	大宮武蔵野	○	○		2	1			1	1	4
14	春日部工業	○			1	2					2
17	川口北	○								1	1
18	川口工業	○			1	1					1
20	川越工業	○		○	2	4					4
21	川越西	○	○	○	2	4			2	2	8
22	川越南	○		○	2	4	○	○	2	4	10
25	久喜工業	○				3					3
30	慶應義塾志木	○		○	2	4					6
35	埼玉栄	○	○	○	2 4	4 5	○	○	2 5	4 5	31
37	栄北	○	○	○	2 2	4	○	○	2 3	4 2	16
38	坂戸	○		○	2	4 1		○	2	4	11
39	狭山工業	○			2	2					2
41	秀明英光	○	○	○	2	4	○	○	2	4	12
44	市立浦和	○					○	○	2	4	4
45	進修館	○		○	2	4	○	○	2	3	7
46	杉戸	○	○	○	2	4 1	○	○	2	4	13
48	西武学園文理	○		○		3		○	1	4	8
49	草加東	○				2					2
56	花咲徳栄	○		○	1	4 5		○		4 3	17
61	富士見	○		○	2	4			1	2	6
63	本庄第一	○	○	○	2	4	○	○	2	4	9
65	松山	○	○	○	2	4 1					5
66	松山女子	○					○	○	2	4	8
70	吉川美南	○			2	2			1	1	3
71	立教新座	○	○	○	2 2	4					4
	学校数	34	10	21	25	30	13	18	22	24	
	参加人数				46	97			39	78	267
	別枠シード				8	15			8	15	
	合計人数				54	112			47	93	

## 5 男子団体形

### Aブロック

No.	学校名	予選形	得点	順位	決勝形	得点	順位
1	松 山						
2	本庄第一						
3	杉 戸						
4	秀明英光						
5	埼玉栄						

### Bブロック

No.	学校名	予選形	得点	順位	決勝形	得点	順位
1	大宮開成						
2	川 越 西						
3	立教新座						
4	大宮武蔵野						
5	栄 北						



## 6 女子団体形

### Aブロック

No.	学校名	予選形	得点	順位	決勝形	得点	順位
1	松山女子						
2	市立浦和						
3	杉戸						
4	浦和実業学園						
5	浦和第一女子						
6	埼玉栄						
7	川越南						

### Bブロック

No.	学校名	予選形	得点	順位	決勝形	得点	順位
1	大宮開成						
2	浦和西						
3	秀明英光						
4	進修館						
5	本庄第一						
6	栄北						

## フ 男子個人形

### 男子個人形 A ブロック

No.	氏名	学校名	予選	順位	準決勝	順位	決勝	順位
1	田邊 翔太	川越西						
2	深谷 翠人	大宮武蔵野						
3	榊田 悠太	秀明英光						
4	山本 愛斗	栄北						
5	鳥居 春樹	大宮開成						
6	成田 和真	浦和美業学園						
7	関 陸人	杉戸						
8	吉田 隆太	松山						
9	藤野 蓮	栄北						
10	内田 薫利	春日部工業						
11	山本 脩人	埼玉栄						
12	増田 友威	坂戸						
13	吉田 陸真	浦和西						
14	岡安 慶也	立教新座						

### 男子個人形 B ブロック

No.	氏名	学校名	予選	順位	準決勝	順位	決勝	順位
1	本田 蓮	本庄第一						
2	鈴木 爽太	川口工業						
3	山村 拓真	進修館						
4	並木 護	埼玉栄						
5	鈴木 幸希	川越工業						
6	小島 慎之介	吉川美南						
7	島村 朱里	栄北						
8	渋谷 晴翔	慶応義塾志木						
9	細田 悠斗	埼玉栄						
10	武樋 隆太郎	大宮北						
11	青木 航太	富士見						
12	吉川 彬人	川越南						
13	塩野 滯牙	狭山工業						

## 男子個人形 C ブロック

No.	氏名	学校名	予選	順位	準決勝	順位	決勝	順位
1	下村 治也	浦和西						
2	前田 龍之介	立教新座						
3	藤田 勘九郎	埼玉栄						
4	榎本 嵩大	立教新座						
5	古川 輝樹	川越南						
6	夏目 湊	花咲徳栄						
7	鈴木 結	坂戸						
8	中山 皓貴	狭山工業						
9	山本 勘太	埼玉栄						
10	櫻井 理久	慶応義塾志木						
11	横山 泰慈	川越西						
12	越智 皓星	川越工業						
13	栗原 怜雅	進修館						

## 男子個人形 D ブロック

No.	氏名	学校名	予選	順位	準決勝	順位	決勝	順位
1	野村 陽一朗	杉戸						
2	島村 琥珀	栄北						
3	郝彦丞	富士見						
4	吉澤 輝空	立教新座						
5	小林 樹	大宮						
6	星野 悠弥	大宮北						
7	中山 友也	本庄第一						
8	三好 大雅	秀明英光						
9	北村 優英	埼玉栄						
10	松本 拓士	大宮武蔵野						
11	富岡 空輝	松山						
12	中山 恵	浦和実業学園						
13	藤村 康平	大宮開成						
14	菅家 侑生人	吉川美南						

## 8 女子個人形

### 女子個人形 A ブロック

No.	氏名	学校名	予選	順位	準決勝	順位	決勝	順位
1	堤 悠 歌	伊奈学園総合						
2	小林 天音	川越南						
3	漆原 茉美	吉川美南						
4	石川 妃菜	栄 北						
5	野下 真希	浦和第一女子						
6	龍見 愛惟	埼玉栄						
7	高橋 果歩	西武学園文理						
8	井上 璃音	埼玉栄						
9	藤井 遥果	松山女子						
10	村田 詩歩	大宮開成						
11	坂田 穂乃歌	進修館						
12	松山 茉紘	浦和実業学園						

### 女子個人形 B ブロック

No.	氏名	学校名	予選	順位	準決勝	順位	決勝	順位
1	新保 心菜	大宮武蔵野						
2	松田 愛夾	本庄第一						
3	須永 琉衣	川越西						
4	小杉 咲楽	栄 北						
5	吉村 天希	栄 北						
6	中澤 凜々花	秀明英光						
7	亘 愛美	浦和東						
8	新城 凜聖	埼玉栄						
9	坪井 千紗	浦和西						
10	横川 愛佳	市立浦和						
11	黒沢 万絢	坂 戸						
12	上石 悠姫	杉 戸						

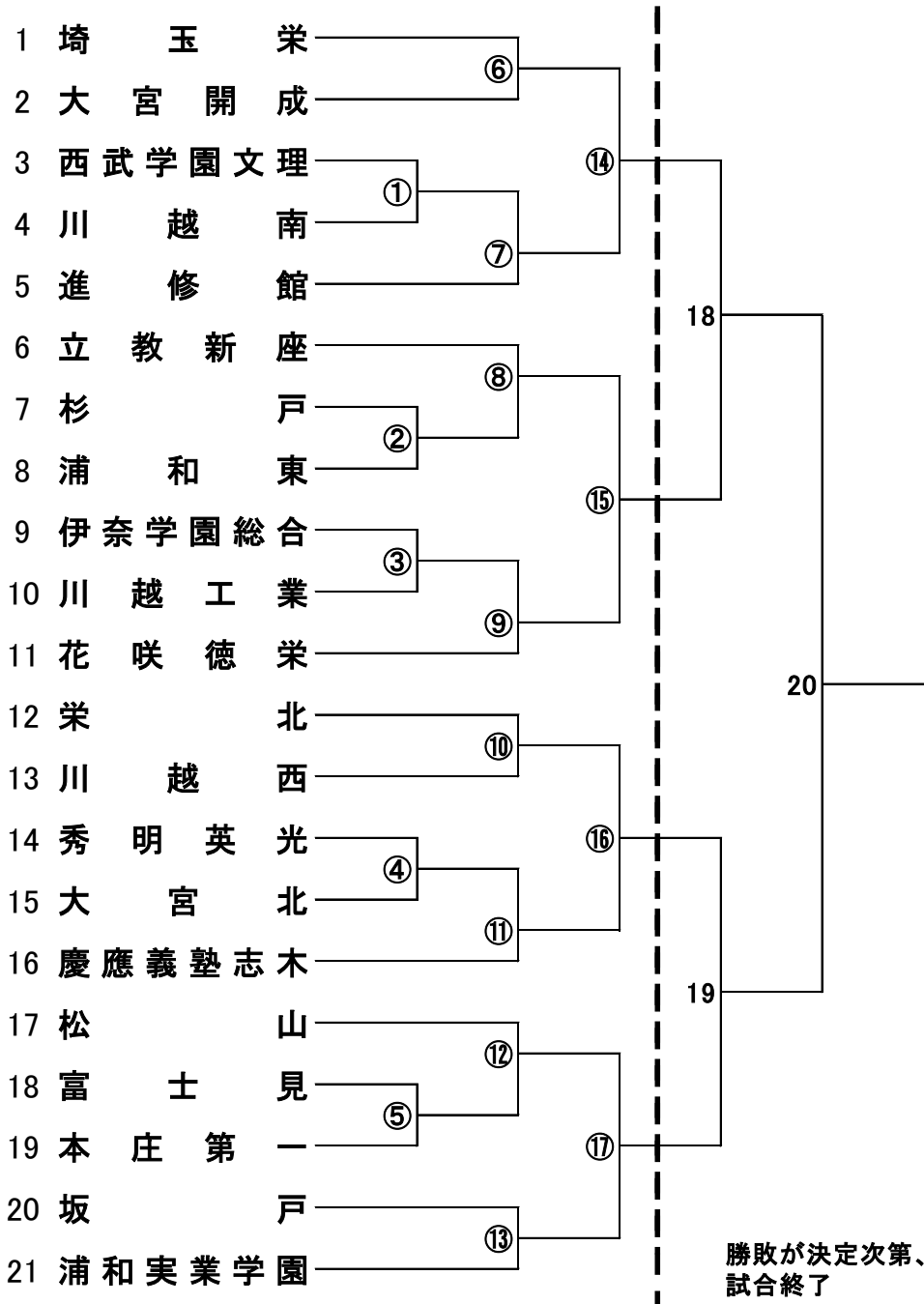
## 女子個人形 C ブロック

No.	氏名	学校名	予選	順位	準決勝	順位	決勝	順位
1	今泉 文伽	大宮開成						
2	森下 菜月	浦和東						
3	濱田 紗菜	坂戸						
4	白木 温葉	栄北						
5	山下 桃葉	市立浦和						
6	出内 温子	伊奈学園総合						
7	大上 茉奈美	杉戸						
8	藤原 純華	埼玉栄						
9	青山 栞穂	大宮						
10	斉藤 優衣	浦和第一女子						
11	生田目 夏希	埼玉栄						

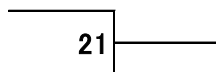
## 女子個人形 D ブロック

No.	氏名	学校名	予選	順位	準決勝	順位	決勝	順位
1	坂本 結愛	秀明英光						
2	関口 由莉奈	浦和西						
3	西山 直緒	進修館						
4	遠井 乙姫	埼玉栄						
5	高島 結月	川越南						
6	村松 苺愛	浦和実業学園						
7	松本 璃幸	栄北						
8	栗原 遥	埼玉栄						
9	松永 鈴奈	富士見						
10	柚木 崎奏	川越西						
11	根岸 美羽	松山女子						
12	中山 葵	本庄第一						

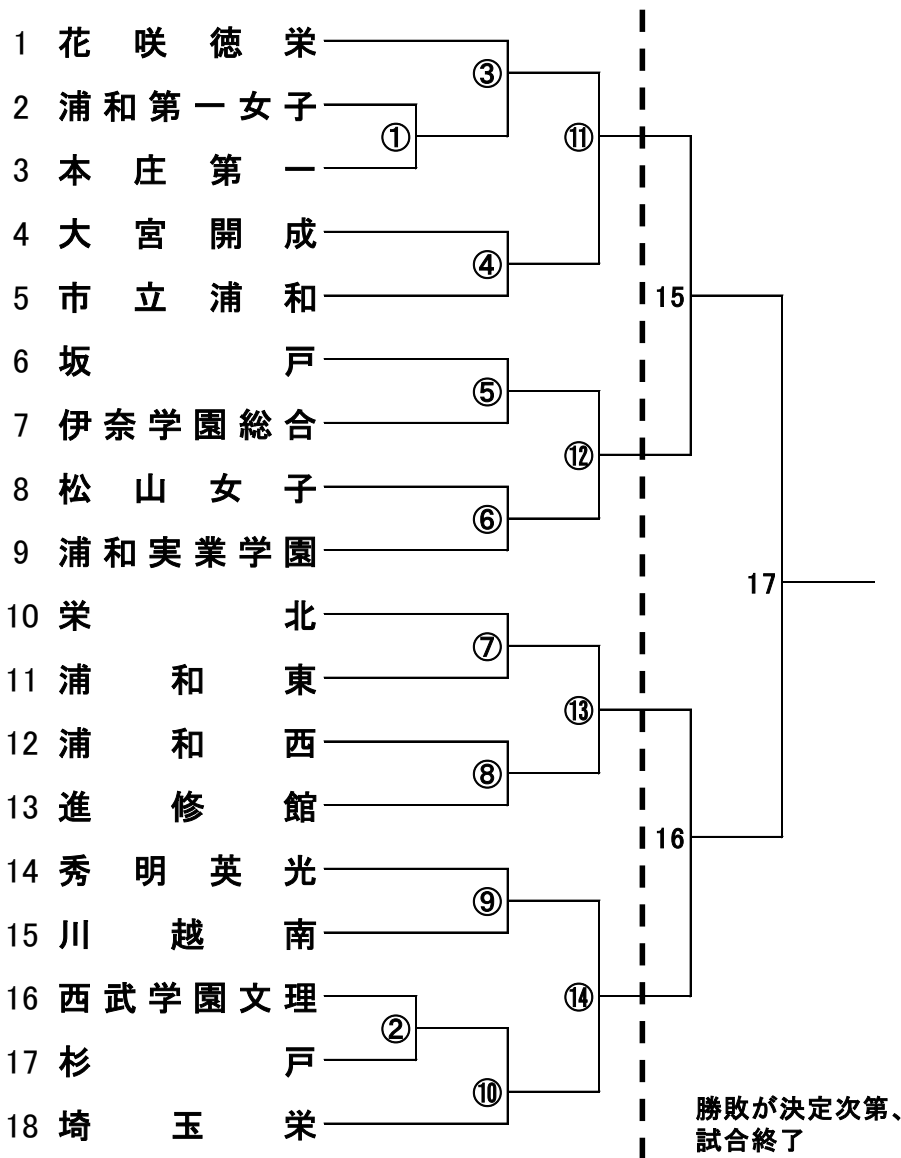
# 9 男子団体組手



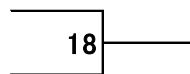
第3代表



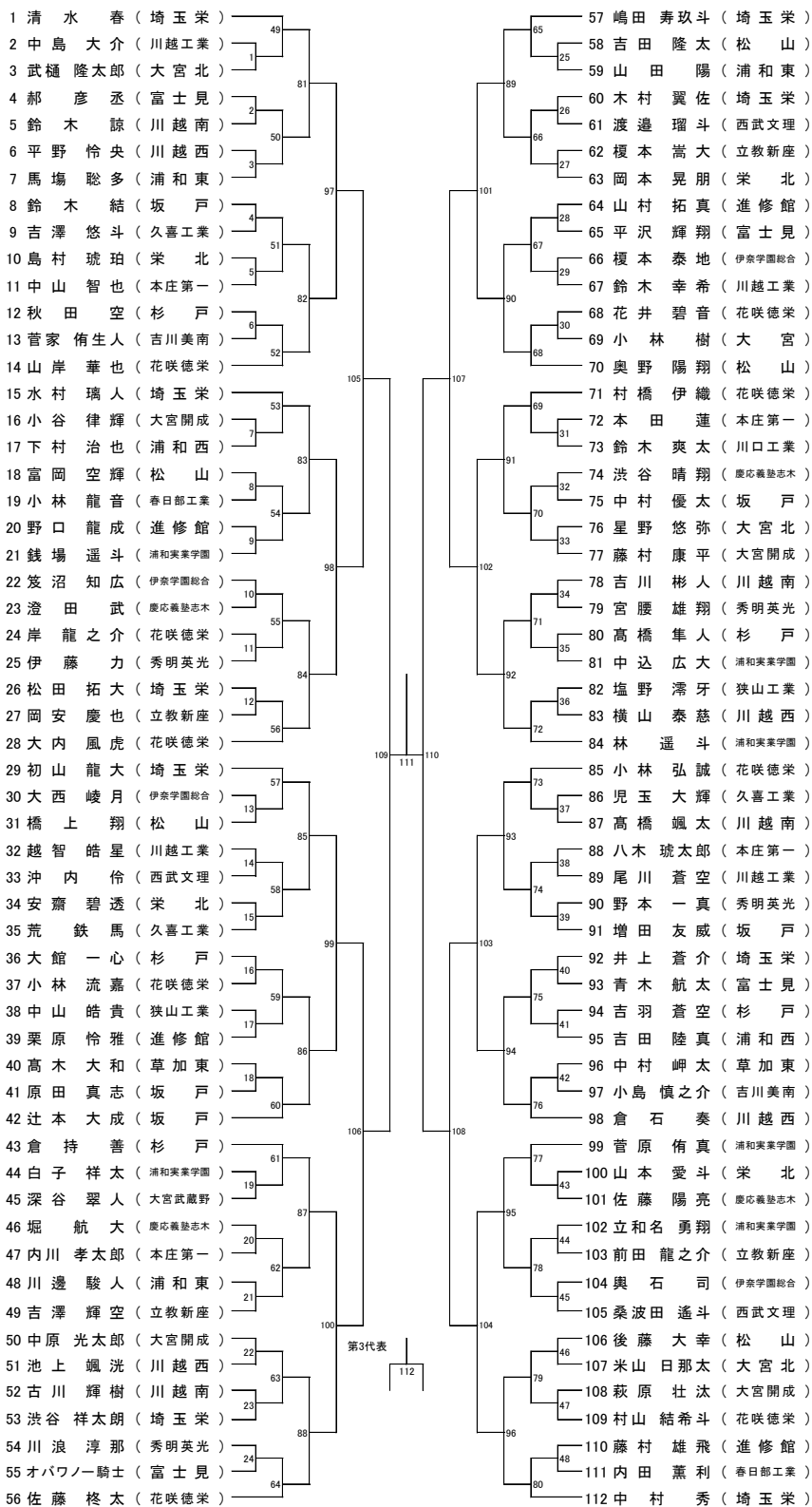
# 10 女子団体組手



第3代表

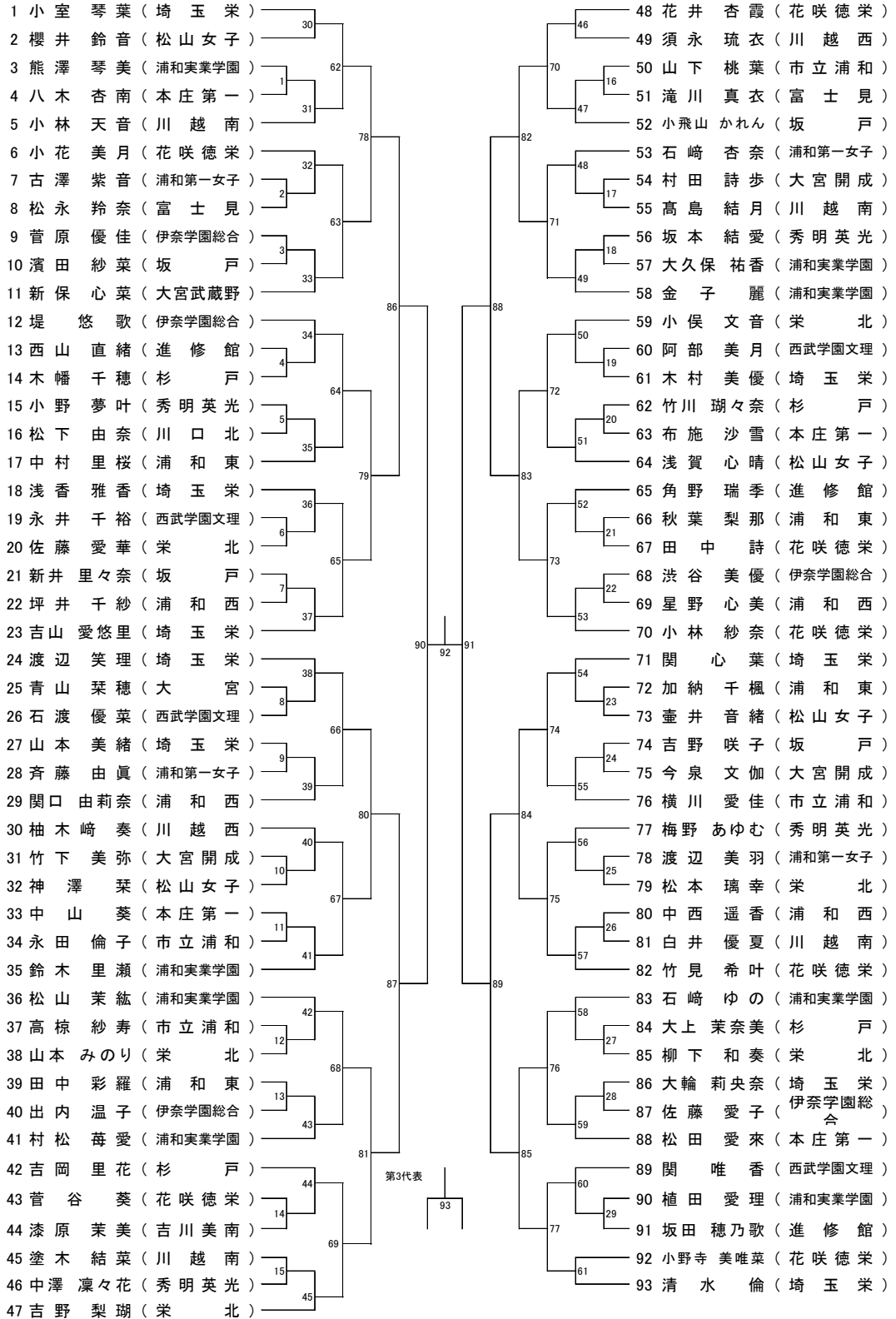


# 11 男子個人組手





# 12 女子個人組手



# 13 過去の入賞記録

回数 年度 会場	順位	男子						女子			
		団体			個人			団体		個人	
		形	組手	防具	形	組手	防具	形	組手	形	組手
第3回 1974.5  立教高	1		立教			今西 宏昌 立教	小野田 政美 市立浦和				
	2		川越農業			吉野 川越農業	平井 良夫 川越工業				
	3		県立越生 久喜工業			石塚 義司 久喜工業					
第4回 1975.5  川越農業高	1	立教	立教	川越工業	大西 直 立教	田中 川越農業	栗原 永次 浦和市立	淑徳与野		郡司 久美子 淑徳与野	
	2	県立越生	県立越生	浦和市立	増井 徹美 県立越生	増井 徹美 県立越生	浅井 則行 川越工業			神立 敦子 淑徳与野	
	3		川越農業 久喜工業			武井 康雄 久喜工業 金井 立教	嶋村 川越工業 岩井 利行 立教	嶋村 川越工業 松本 県立越生			
第5回 1976.5  行田高	1	立教	立教	浦和市立	椿山 利行 立教	森 淑高 立教	の井 公秀 浦和市立	淑徳与野		神立 敦子 淑徳与野	
	2	県立越生	浦和実業	川越工業	浅見 県立越生	椿山 利行 立教	橋本 清 久喜工業			斉藤 なおみ 淑徳与野	
	3		行田 久喜工業			柳下 幸康 立教 小林 茂樹 立教	小林 茂樹 立教 北村 修一 浦和実業 田代 修一 大宮北				
第6回 1977.5  浦和実業高	1	行田	県立越生	浦和市立	北村 修一 浦和実業	北村 修一 浦和実業	吉川 昌秀 浦和市立			神田 幸子 浦和市立	
	2	浦和実業	行田	大宮北	横田 尚俊 行田	高橋 誠二 久喜工業	松本 孝司 浦和市立			黒沢 県立越生	
	3		久喜工業 大宮北			近山 県立越生 茂木 正伸 行田	高柳 精二 大宮北 青木 明 大宮北			鈴木 幸枝 淑徳与野	
第7回 1978.5  久喜工業高	1	浦和実業	行田	浦和市立	中沢 明浩 浦和実業	額賀 守夫 久喜工業	桜井 広幸 松山	浦和実業		神田 浦和実業	
	2	行田	与野農工	久喜工業	青木 幹典 浦和実業	加賀谷 貴彦 行田	大塚 欣一 大宮北	大宮北		鈴木 幸枝 淑徳与野	
	3		浦和実業 久喜工業			平岡 伸夫 与野農工 小林 利夫 浦和実業	高 富夫 松山 小高 富夫 松山	浜中 直紀 浦和市立 尾島 広之 浦和市立			勅使河原かおる 浦和実業
第8回 1979.5  浦和市立高	1	行田	松山	浦和市立	深谷 精一 行田	深谷 精一 行田	貫井 秀夫 浦和市立	浦和実業		荻野 美由紀 浦和実業	荻野 美由紀 浦和実業
	2	立教	行田	久喜工業	伊能 敏夫 浦和実業	福原 裕一 行田	衣川 幸治 久喜工業	大宮北		島崎 清美 行田	中村 勝枝 浦和実業
	3		立教 久喜工業			松岡 弘和 行田 松岡 弘和 行田	高木 基男 浦和実業 高木 基男 浦和実業	柳沢 剛 浦和市立 斎藤 信二 久喜工業	淑徳与野		勅使河原かおる 浦和実業 勅使河原かおる 浦和実業 鈴木 明美
第9回 1979.5  行田高	1	立教	行田	浦和市立	守屋 裕之 立教	福原 裕一 行田	野島 伸司 浦和市立	行田		島崎 清美 行田	菊井 春美 浦和実業
	2	行田	立教	行田	矢島 智晴 久喜工業	金子 茂樹 行田	柏又 秀行 松山	浦和実業		小林 三知子 浦和実業	広瀬 和代 浦和実業
	3		久喜工業 与野農工			山崎 淳 川越南 吉田 和彦 行田	鈴木 敦 大宮北 榎本 勝彦 行田	鈴木 敦 大宮北 長島 正之 行田	大宮北		小林 三知子 浦和実業 須田 弘子 浦和実業

回数 年度 会場	順位	男 子						女 子						
		団体			個人			団体			個人			
		形	組手	防具	形	組手	防具	形	組手	防具	形	組手	防具	
第10回 1981.5 越谷北高	1	立教	松山	大宮	徳力 太郎 小松原	新井 敏之 松山	福田 道明 浦和市立	行田				米山 順子 行田	菊井 春美 浦和実業	
	2	松山	行田	浦和市立	沖田 晋一 立教	岡田 進 立教	佐藤 亨 大宮	浦和実業				菊井 春美 浦和実業	須田 弘子 浦和実業	
	3	久喜工業	越谷北	松山	岡田 進 立教	田村 桂三 行田	堀口 和哉 行田	増田 潔 浦和市立	大宮北			内藤 貴子 行田	米山 順子 行田	広瀬 和代 浦和実業
第11回 1982.5 久喜工業高	1	立教	久喜工業	浦和市立	柳瀬 貴晴 立教	大 畑 松山	山岸 洋文 行田	浦和実業				山井 良江 浦和実業	上吉原 浩子 浦和実業	
	2	小松原	羽生第一	松山	徳力 太郎 小松原	金子 哲也 行田	根岸 秀介 行田	行田				辻 直美 浦和実業	山井 良江 浦和実業	
	3	松山	行田	立教	設楽 淳一 久喜工業	山崎 旭 浦和実業	大野 光男 松山	増田 潔 浦和市立				小林 紀子 浦和実業	辻 直美 浦和実業	
第12回 1983.5 松山高	1	立教	松山	立教	伊藤 真輝 立教	渡辺 慎也 松山	松本 孝 松山	浦和実業	浦和実業			辻 直美 浦和実業	辻 直美 浦和実業	
	2	松山	羽生第一	久喜工業	浜田 一喜 立教	願法 誠 松山	本郷 幸高 立教	行田	行田			飯野 由希子 行田	上吉原 浩子 浦和実業	
	3	浦和実業	行田	埼玉栄	国井 貴裕 松山	箱島 弘一 行田	天沼 隆 行田	今泉 幸治 埼玉栄	日高 馨輔 松山	大宮北	淑徳与野	塚田 有紀子 行田	目崎 志津子 行田	秋元 真美 浦和実業
第13回 1984.5 与野農工高	1	立教	羽生第一	埼玉栄	浅井 浦和工業	横田 和浩 行田	品川 豊 埼玉栄	行田	行田			岩下 理恵子 行田	岩下 理恵子 行田	
	2	行田	松山	大宮	小柳 花咲徳栄	横田 松山	藤田 大宮	浦和実業	浦和実業			高山 ゆき 浦和実業	吉田 優子 行田	
	3	小松原	久喜工業	大宮北	岩丸 裕 立教	長谷川 立教	内田 一徳 行田	島田 松山	行田女子			吉田 優子 行田	高山 ゆき 浦和実業	長谷川 恵子 浦和実業
第14回 1985.5 淑徳与野高	1	立教	与野農工	小松原	岩丸 裕 立教	金子 由治 川越工業	根岸 埼玉栄	行田女子	行田			五十幡 智子 行田女子	大場 恵美子 浦和実業	
	2	越谷北	行田	埼玉栄	中沢 靖幸 立教	杉山 亨 羽生第一	亀谷 誠康 埼玉栄	浦和実業	浦和実業			飯野 美樹 行田女子	五ヶ谷 弘子 行田	
	3	松山	川越工業	立教	池延 邦雄 花咲徳栄	金子 由治 川越工業	平 栗 小松原	初川 明臣 埼玉栄	行田	淑徳与野		武田 佳代 行田	飯野 美樹 行田女子	五十幡 智子 行田女子
第15回 1986.5 大宮高	1	小松原	与野農工	松山	金子 由治 川越工業	亀谷 誠康 埼玉栄	菅原 秀樹 川越工業	行田	行田			小峰 知子 行田	五ヶ谷 弘子 行田	
	2	松山	浦和実業	川越工業	瀬戸山 義弘 児玉農工	石崎 尚 埼玉栄	広井 和重 松山	伊奈学園	伊奈学園			斉藤 和美 行田	馬場 里奈 行田	
	3	埼玉栄	北川辺	大宮	亀谷 誠康 埼玉栄	金子 由治 川越工業	蜂屋 大輔 上尾東	鎌田 悟士 行田	淑徳与野	行田女子		羽生第一	武田 佳代 行田	原口 久美子 行田
第16回 1987.5 伊奈学園高	1	松山	埼玉栄	大宮	吉沢 弘二 松山	大村 康之 浦和実業	殿村 洋一 浦和東	伊奈学園	行田			小峰 知子 行田	中村 久美 伊奈学園	
	2	小松原	立教	小松原	徳力 栄二郎 小松原	広井 和重 松山	金久保 章 小松原	行田	伊奈学園			黒須 和美 伊奈学園	大沢 圭子 伊奈学園	
	3	立教	上尾東	大宮北	瀬戸山 義弘 児玉農工	中村 雅志 松山	鈴木 高 花咲徳栄	小神野東賢 大宮	行田女子	淑徳与野		根岸 君江 行田	丸山 博代 伊奈学園	高橋 憂子 伊奈学園

回数 年度 会場	順位	男子				女子			
		団体		個人		団体		個人	
		形	組手	形	組手	形	組手	形	組手
第17回 1988.5 鴻巣市 体育館	1	狭山工業	埼玉栄	横川 暢人 埼玉栄	小椋 賢二 浦和市立	行田	伊奈学園	上田 悦子 行田	鈴木 崇予 行田
	2	立教	小松原	佐藤 日吉 川越工業	横川 暢人 埼玉栄	行田女子	行田	石井 千賀子 行田	青木 美佳 伊奈学園
	3	松山	上尾東 花咲徳栄	折目 亮平 西武文理 大塚 斉洋 狭山工業	勝丸 昌計 松山 金子 幸生 行田	伊奈学園	行田女子 上尾東	青木 美奈子 行田	浅野 夕子 浦和市立 真弓 さち子 伊奈学園
第18回 1989.5 松山 高	1	松山	松山	横川 暢人 埼玉栄	藤平 敏治 上尾東	行田	伊奈学園	小林 京子 行田	榎本 紀子 伊奈学園
	2	狭山工業	行田	須長 貴司 松山	高橋 正輝 松山	上尾東	上尾東	飯塚 優子 伊奈学園	浅野 夕子 浦和市立
	3	埼玉栄	花咲徳栄	清水 良悟 狭山工業	窪 康勝 花咲徳栄 横川 暢人 埼玉栄	西武文理	羽生第一 行田	榎本 紀子 伊奈学園 萩元 喜美子 富士見	松崎 明美 上尾東 中村 寿子 上尾東
第19回 1990.4 菖蒲 高	1	松山	羽生第一	金子 隆裕 埼玉栄	尾野 学 行田	行田	行田	鈴木 幸恵 淑徳与野	小川 聡美 行田
	2	小松原	埼玉栄	吉野 満喜男 行田	間々田 雄一 大宮	伊奈学園	上尾東	萩元 喜美子 富士見	関 朋子 埼玉栄
	3	立教	花咲徳栄 大宮	山下 豊朗 埼玉栄	田中 孝治 埼玉栄 霜田 知也 埼玉	淑徳与野	伊奈学園 松山女子	宮本 美穂 行田	藤倉 可奈 上尾東 宮本 美穂 行田
第20回 1991.4 川越 工業高	1	松山	埼玉栄	坂梨 貴宏 埼玉栄	坂梨 貴宏 埼玉栄	行田	伊奈学園	宮本 志乃 行田	関 朋子 埼玉栄
	2	立教	小松原	吉野 満喜男 行田	臼木 孝太 浦和東	埼玉栄	行田	栗原 美智子 行田	鈴木 広美 上尾東
	3	埼玉栄	羽生第一	黒岩 高裕 松山	川田 知昭 浦和美業 町田 勝 埼玉栄	上尾東	埼玉栄 上尾東	川崎 留美子 埼玉栄	篠塚 亜希子 上尾東 永瀬 由紀子 伊奈学園
第21回 1992.4 久喜 工業高	1	行田	埼玉栄	尾野 聡 行田	永島 達也 埼玉栄	行田	行田	宮本 志乃 行田	関 朋子 埼玉栄
	2	埼玉栄	行田	新井 康央 埼玉栄	内川 諭 羽生第一	伊奈学園	飯能	宮田 友紀 上尾東	市川 亜弥 飯能
	3	立教	羽生第一 上尾東	増田 勝弘 菖蒲	若月 仁志 大宮 遠藤 直人 浦和美業	飯能	伊奈学園 大宮	新井 淳子 松山女子	本多 麻紀子 飯能 神尾 綾子 淑徳与野
第22回 1993.5 川越 南高	1	松山	花咲徳栄	萩元 剛 松山	野村 智義 花咲徳栄	行田	羽生第一	宮田 友紀 上尾東	宮田 友紀 上尾東
	2	埼玉栄 立教	羽生第一	海野 潤 行田	佐藤 昭二 花咲徳栄	松山女子	行田	新井 淳子 松山女子	陶久 菜摘子 伊奈学園
	3	行田 立教	山崎 恭志 行田	神山 卓 浦和市立 小池 誠 松山	淑徳与野	淑徳与野 大宮	大杉 友子 淑徳与野	佐野 恵子 羽生第一 佐藤 桂 埼玉栄	
第23回 1994.4 浦和 市立高 大宮 北高	1	松山	花咲徳栄	萩元 剛 松山	亀田 裕和 花咲徳栄	行田	羽生第一	大杉 友子 淑徳与野	陶久 菜摘子 伊奈学園
	2	行田	羽生第一	風間 健 埼玉	清野 裕一 埼玉栄	淑徳与野	埼玉栄	飯野 裕子 行田	田口 茜 羽生第一
	3	埼玉栄	上尾東 行田	柳沢 剛 志木	横山 宣宗 埼玉栄 橋本 一豊 上尾東	伊奈学園 松山女子	伊奈学園 行田	小峯 由絵 松山女子	石坂 藍子 伊奈学園 俵谷 清子 埼玉栄

回数 年度 会場	順位	男 子				女 子			
		団 体		個 人		団 体		個 人	
		形	組手	形	組手	形	組手	形	組手
第24回 1995.4 深谷市 ビッグ ター トル	1	行田	埼玉栄	志村 知彦 行田	鳥羽 達行 行田	行田	不動岡	小室 圭子 上尾東	石岡 英理 不動岡
	2	松山	浦和市立	新井 崇 行田	山口 貴弘 埼玉栄	伊奈学園	伊奈学園	坂本 泰代 行田女子	井上 和美 埼玉栄
	3	埼玉栄	花咲徳栄 羽生第一	山口 貴弘 埼玉栄	浅賀 元大 行田 稲田 保久 花咲徳栄	松山女子	羽生第一	丸山 有紀子 行田	若林 幸恵 不動岡 渡邊 真里 花咲徳栄
第25回 1996.4 行田市 グリー アリー ーナ	1	松山	埼玉栄	森谷 賢太郎 川越南	石山 勝義 埼玉栄	行田	浦和市立	丸山 有紀子 行田	押田 佳子 花咲徳栄
	2	行田	松山	宮越 尚徳 行田	松本 武明 松山	松山女子	久喜北陽	穴戸 理紗 新座総合	尾部 沙知子 浦和市立
	3	川越南	浦和市立 花咲徳栄	鈴木 整 川越南	久下 真央 埼玉栄 菅原 朋典 上尾東	伊奈学園	飯能	荻野 浩美 行田	阿部 由紀子 浦和市立 丸山 有紀子 行田
第26回 1997.4 行田市 グリー アリー ーナ	1	松山	埼玉栄	田浦 一繁 埼玉栄	古屋 一樹 埼玉栄	浦和市立	行田	保坂 薫 埼玉栄	押田 佳子 花咲徳栄
	2	埼玉栄	花咲徳栄	黒田 朋寿 松山	乾 友治 上尾東	深谷第一	不動岡	鈴木 洋子 彰華学園	田村 理恵 深谷第一
	3	花咲徳栄	浦和東 松山	乾 友治 上尾東	池田 純二 埼玉栄 亀貝 淳平 埼玉栄	松山女子	浦和市立 深谷第一	倉上 章子 深谷第一 川上 久美子 浦和市立	広居 恵美子 深谷第一
第27回 1998.4 戸ス ポーツ ター	1	埼玉栄	浦和実業	上村 陽 松山	佐藤 勝美 花咲徳栄	行田進修館	行田進修館	岸野 昌代 川越西	新 真純 深谷第一
	2	行田進修館	埼玉栄	山下 大蔵 西武文理	小林 義和 上尾東	深谷第一	深谷第一	新 真純 深谷第一	木村 早代里 行田進修館
	3	深谷第一	深谷第一 羽生第一	宮東 博司 上尾東	中村 好仁 花咲徳栄 新 善吉 埼玉栄	松山女子	伊奈学園 埼玉栄	久下 敦子 埼玉栄	倉上 章子 深谷第一 中野 里香 行田進修館
第28回 1999.4 深谷市 ビッグ ター トル	1	埼玉栄	埼玉栄	山下 大蔵 西武文理	高橋 直剛 行田進修館	深谷第一	深谷第一	新 真純 深谷第一	新 真純 深谷第一
	2	行田進修館	羽生第一	長岡 秀典 埼玉栄	庄野 弘樹 埼玉栄	行田進修館	行田進修館	徳山 真寿美 行田進修館	山脇 広海 深谷第一
	3	松山	不動岡 花咲徳栄	宮東 博司 上尾東	秋山 達也 花咲徳栄 庄野 直樹 埼玉栄	松山女子	松山女子	住吉 麻友 行田進修館 住吉 麻友 行田進修館	住吉 麻友 行田進修館 上山 智美 深谷第一
第29回 2000.4 大宮市 民体 育館	1	埼玉栄	埼玉栄	長岡 秀典 埼玉栄	高橋 直晃 深谷第一	行田進修館	埼玉栄	住吉 麻友 行田進修館	小菅 彰子 埼玉栄
	2	松山	花咲徳栄	横瀬 高宗 立教新座	長岡 秀典 埼玉栄	埼玉栄	行田進修館	徳山 真寿美 行田進修館	住吉 麻友 行田進修館
	3	行田進修館	浦和市立 行田進修館	百々瀬 稔 行田進修館	秋山 達也 花咲徳栄 矢口 浩之 埼玉栄	松山女子	花咲徳栄 松山女子	徳山 真寿美 行田進修館 関口 陽子 松山女子	徳山 真寿美 行田進修館 国本 エリカ 行田進修館
第30回 2001.4 大宮市 武道 館	1	西武台	花咲徳栄	田中 辰弥 浦和実業	大山 剛 浦和実業	行田進修館	行田進修館	徳山 真寿美 行田進修館	徳山 真寿美 行田進修館
	2	埼玉栄	深谷第一	高井 正頼 草加東	佐藤 進平 花咲徳栄	花咲徳栄	花咲徳栄	森谷 美砂 花咲徳栄	稲田 優貴 花咲徳栄
	3	松山	西武台 埼玉栄	内山 智紀 浦和市立	野辺 貴之 行田進修館 福島 大介 埼玉栄	埼玉栄	松山女子	大場 優 行田進修館	吉野 志穂美 行田進修館 松本 紗奈恵 行田進修館

回数 年度 会場	順位	男 子				女 子			
		団 体		個 人		団 体		個 人	
		形	組手	形	組手	形	組手	形	組手
第31回 2002.4 深谷市 ビッグ タートル	1	西武台	埼玉栄	宮 雄 大 草加東	福 島 大 介 埼玉栄	花咲徳栄	花咲徳栄	森谷 美砂 花咲徳栄	稲田 優 貴 花咲徳栄
	2	松山	花咲徳栄	鷲 澤 俊 也 松山	町 田 俊 明 埼玉栄	行田進修館	行田進修館	稲田 優 貴 花咲徳栄	横 田 理 沙 市立熊谷女子
	3	行田進修館	浦和実業 西武台	新 井 直 人 浦和実業	秋 山 智 也 花咲徳栄 坂 本 修 平 川越西	西武台	松山女子 川越南	池 田 幸 子 川越西	平 渡 恵 美 西武台 赤 堀 智 保 実 花咲徳栄
第32回 2003.4 春日部市 ウイン ハット	1	花咲徳栄	花咲徳栄	若 山 稔 花咲徳栄	浜 野 裕 太 花咲徳栄	花咲徳栄	花咲徳栄	稲田 優 貴 花咲徳栄	稲田 優 貴 花咲徳栄
	2	西武台	草加東	高 橋 一 慶 西武台	小 平 誠 草加東	行田進修館	行田進修館	大 矢 愛 美 花咲徳栄	高 橋 美 貴 花咲徳栄
	3	行田進修館	松山 行田進修館	吉 山 光 花咲徳栄	坂 本 修 平 川越西 菊 池 直 哉 深谷第一	市立浦和	松山女子 伊奈学園	松 本 美 香 浦和実業	新 井 千 尋 行田進修館 大 矢 愛 美 花咲徳栄
第33回 2004.4 県立武道館	1	花咲徳栄	花咲徳栄	若 山 稔 花咲徳栄	吉 山 光 花咲徳栄	川越西	花咲徳栄	千 野 ひ と み 松山女子	高 橋 美 貴 花咲徳栄
	2	松山	浦和実業	吉 山 光 花咲徳栄	前 田 隼 佑 花咲徳栄	松山女子	伊奈学園	坂 口 奈 央 川越西	青 山 春 香 草加東
	3	西武台	松山 草加東	齊 藤 隆 史 松山	大 駒 龍 志 草加東 星 修 平 春日部工業	草加東	松山女子 行田進修館	青 山 春 香 草加東	山 崎 千 穂 伊奈学園 秋 山 恵 里 佳 花咲徳栄
第34回 2005.4 県立武道館	1	松山	花咲徳栄	板 橋 邦 彦 花咲徳栄	奥 山 隼 起 浦和実業	花咲徳栄	花咲徳栄	小 久 保 楓 花咲徳栄	秋 山 恵 里 佳 花咲徳栄
	2	西武台	浦和実業	有 馬 健 太 浦和実業	丸 山 綾 花咲徳栄	市立浦和	草加東	菊 地 朋 枝 松山女子	上 利 明 日 香 花咲徳栄
	3	市立浦和	埼玉栄 川越西	新 井 翔 大 川越	板 橋 邦 彦 花咲徳栄 佐 藤 友 哉 埼玉栄	松山女子	市立浦和 進修館	渡 辺 真 由 子 川越西	石 井 麟 花咲徳栄 川 上 幸 恵 花咲徳栄
第35回 2006.4 深谷市 ビッグ タートル	1	市立浦和	花咲徳栄	平 井 隆 介 獨協埼玉	金 井 大 樹 花咲徳栄	花咲徳栄	花咲徳栄	小 久 保 楓 花咲徳栄	小 久 保 楓 花咲徳栄
	2	進修館	埼玉栄	関 根 拓 也 進修館	吉 川 涼 太 花咲徳栄	松山女子	進修館	畑 春 香 松山女子	高 久 歩 美 花咲徳栄
	3	栄北	栄北	阪 口 聖 也 市立浦和	大 塚 徹 也 浦和実業 佐 藤 友 哉 埼玉栄	川越西	草加東	佐 々 木 彩 花咲徳栄	尾 山 静 埼玉栄 石 井 麟 花咲徳栄
第36回 2007.4 行田市 グアリー ーナ	1	浦和実業	花咲徳栄	平 井 隆 介 獨協埼玉	吉 川 涼 太 花咲徳栄	松山女子	花咲徳栄	佐 々 木 麻 美 松山女子	三 俣 有 理 亜 花咲徳栄
	2	進修館	埼玉栄	有 馬 健 太 浦和実業	佐 藤 裕 也 花咲徳栄	花咲徳栄	進修館	有 馬 ゆ い 浦和実業	尾 山 静 埼玉栄
	3	埼玉栄	浦和実業 進修館	三 塚 翔 太 栄北	増 田 俊 也 浦和実業 相 良 成 亮 花咲徳栄	進修館	吉川 伊奈学園	田 中 敦 子 松山女子	西 村 わ こ 進修館 五 十 嵐 舞 花咲徳栄
第37回 2008.4 行田市 グアリー ーナ	1	進修館	花咲徳栄	戸 口 大 輝 埼玉栄	佐 藤 裕 也 花咲徳栄	松山女子	花咲徳栄	佐 々 木 麻 美 松山女子	染 谷 香 予 花咲徳栄
	2	浦和実業	進修館	山 口 竜 司 川越西	菊 池 亮 太 埼玉栄	浦和実業	進修館	有 馬 ゆ い 浦和実業	北 湯 口 霞 花咲徳栄
	3	埼玉栄	埼玉栄 浦和実業	津 吹 元 気 栄北	丸 野 雄 大 埼玉栄 五 十 嵐 達 郎 花咲徳栄	花咲徳栄	浦和実業	清 水 亜 弥 松山女子 田 中 理 沙 秀明	藤 原 綾 乃 花咲徳栄 栗 原 咲 紀 進修館

回数 年度 会場	順位	男子				女子			
		団体		個人		団体		個人	
		形	組手	形	組手	形	組手	形	組手
第38回 2009.4 深谷市 ビッグ タートル	1	埼玉栄	埼玉栄	戸口 大輝 埼玉栄	菊池 亮太 埼玉栄	浦和実業	花咲徳栄	有馬 ゆい 浦和実業	染谷 香予 花咲徳栄
	2	栄北	花咲徳栄	岩野 一貴 埼玉栄	森 一馬 埼玉栄	松山女子	松山女子	根岸 郁加 松山女子	北湯口 霞 花咲徳栄
	3	松山	浦和実業 草加東	長江 統二 市立浦和	大石 虎士郎 花咲徳栄 吉川 和希 花咲徳栄	花咲徳栄	浦和実業 進修館	永沼 絢 浦和実業	染谷 真有美 花咲徳栄 五十嵐 唯 花咲徳栄
第39回 2010.4 深谷市 ビッグ タートル	1	埼玉栄	埼玉栄	戸口 大輝 埼玉栄	森 一馬 埼玉栄	浦和実業	花咲徳栄	永沼 絢 浦和実業	染谷 真有美 花咲徳栄
	2	栄北	花咲徳栄	津吹 元気 栄北	阿部 美丸 花咲徳栄	松山女子	進修館	根岸 郁加 松山女子	折原 萌木 花咲徳栄
	3	花咲徳栄	栄北 進修館	鶴田 善昭 埼玉栄	菊池 幹也 花咲徳栄 津吹 元気 栄北	花咲徳栄	松山女子 浦和実業	染谷 真有美 花咲徳栄	久保田恵吏佳 花咲徳栄 小倉 友莉香 花咲徳栄
第40回 2011.4 深谷市 ビッグ タートル	1	埼玉栄	花咲徳栄	本橋 良秀 入間向陽	石塚 将也 花咲徳栄	浦和実業	花咲徳栄	染谷 真有美 花咲徳栄	染谷 真有美 花咲徳栄
	2	栄北	埼玉栄	鶴田 善昭 埼玉栄	菊池 大和 花咲徳栄	花咲徳栄	松山女子	有馬 あい 浦和実業	小倉 友莉香 花咲徳栄
	3	花咲徳栄	浦和実業 栄北	吉村 拓真 埼玉栄	岡村 祐希 埼玉栄 我妻 翔陽 花咲徳栄	埼玉栄 松山女子	進修館 草加東	別府 遥香 埼玉栄	塚本 睦 花咲徳栄 折原 萌木 花咲徳栄
第41回 2012.4 深谷市 ビッグ タートル	1	埼玉栄	花咲徳栄	本橋 良秀 入間向陽	中野 力斗 花咲徳栄	浦和実業	花咲徳栄	別府 遥香 埼玉栄	高橋 夏樹 花咲徳栄
	2	栄北	埼玉栄	吉村 拓真 埼玉栄	三塚 慧司 埼玉栄	埼玉栄	松山女子	塚田 早紀 浦和実業	別府 遥香 埼玉栄
	3	進修館	栄北 浦和実業	藁科 凌 埼玉栄	藁科 凌 埼玉栄 吉村 拓真 埼玉栄	松山女子	伊奈学園 進修館	有馬 あい 浦和実業	天水 静香 松山女子 我妻 萌乃花 花咲徳栄
第42回 2013.4 深谷市 ビッグ タートル	1	栄北	花咲徳栄	吉村 拓真 埼玉栄	中野 力斗 花咲徳栄	埼玉栄	花咲徳栄	別府 遥香 埼玉栄	別府 遥香 埼玉栄
	2	埼玉栄	埼玉栄	中田 匠 栄北	吉村 拓真 埼玉栄	伊奈学園	埼玉栄	芝崎 沙果 埼玉栄	上山 玲奈 埼玉栄
	3	花咲徳栄	浦和実業 栄北	栗山 來樹 埼玉栄	平原 文一朗 浦和実業 富田 純也 花咲徳栄	浦和実業	松山女子 進修館	大内 郁美 埼玉栄 小林 美帆 栄北	我妻 萌乃花 花咲徳栄 川崎 由璃子 花咲徳栄
第43回 2014.4 深谷市 ビッグ タートル	1	埼玉栄	埼玉栄	中村 隆聖 埼玉栄	栗野 裕太 埼玉栄	埼玉栄	花咲徳栄	小林 美帆 栄北	川崎 由璃子 花咲徳栄
	2	栄北	花咲徳栄	大家 康 埼玉栄	鹿倉 凌 埼玉栄	松山女子	埼玉栄	松島 美桜 栄北	上山 玲奈 埼玉栄
	3	浦和実業	浦和実業 進修館	町田 康裕 伊奈学園	吉田 輝 栄北 大島 紘樹 埼玉栄	栄北	松山女子 草加東	大内 郁美 埼玉栄	増尾 日奈 花咲徳栄 中井 成美 花咲徳栄
第44回 2015.4 深谷市 ビッグ タートル	1	栄北	花咲徳栄	山中 望未 立教新座	渡辺 湧 花咲徳栄	埼玉栄	花咲徳栄	清水 さつき 松山女子	川崎 由璃子 花咲徳栄
	2	埼玉栄	埼玉栄	町田 康裕 伊奈学園	飯野 慎也 花咲徳栄	松山女子	伊奈学園	小林 美帆 栄北	吉岡 静香 花咲徳栄
	3	松山	栄北 浦和実業	大家 康 埼玉栄	吉田 輝 栄北 大平 健太 浦和実業	栄北	埼玉栄 松山女子	松島 美桜 栄北	桂川 舞衣子 伊奈学園 出浦 美友希 埼玉栄

回数 年度 会場	順位	男 子				女 子			
		団体		個人		団体		個人	
		形	組手	形	組手	形	組手	形	組手
第45回 2016.4 深谷市 ビッグ ター ゲ トル	1	埼玉栄	埼玉栄	山中 望未 立教新座	嶋田 力斗 埼玉栄	埼玉栄	花咲徳栄	清水 さつき 松山女子	吉岡 静香 花咲徳栄
	2	栄北	花咲徳栄	町田 康裕 伊奈学園	岡田 達哉 埼玉栄	栄北	埼玉栄	平 原 理子 埼玉栄	福 田 夏子 伊奈学園
	3	伊奈学園	栄北 浦和実業	上 篠 海 埼玉栄	吉 田 翔太 栄北 山 口 健太 花咲徳栄	伊奈学園	伊奈学園	松山女子	中 井 成美 花咲徳栄 臼 方 菜々海 花咲徳栄
第46回 2017.4 深谷市 ビッグ ター ゲ トル	1	埼玉栄	埼玉栄	山中 望未 立教新座	嶋田 力斗 埼玉栄	埼玉栄	埼玉栄	三 澤 可奈 栄北	吉 村 芽衣 埼玉栄
	2	栄北	花咲徳栄	佐 藤 拓海 埼玉栄	山 口 健太 花咲徳栄	栄北	花咲徳栄	竹 下 綾香 埼玉栄	宇 都 木 未歩 花咲徳栄
	3	立教新座	浦和実業 栄北	小和瀬 斗真 栄北	小 林 宗和 花咲徳栄 吉 田 翔太 栄北	伊奈学園	伊奈学園	小 林 真由 伊奈学園	山 川 未央 埼玉栄 丸 田 実穂 埼玉栄
第47回 2018.4 深谷市 ビッグ ター ゲ トル	1	埼玉栄	花咲徳栄	阿 部 倅地 慶應志木	池 田 蓮 花咲徳栄	栄北	花咲徳栄	三 澤 可奈 栄北	宮 崎 可純 花咲徳栄
	2	栄北	埼玉栄	荒 川 雅俊 埼玉栄	河 野 直稀 埼玉栄	埼玉栄	栄北	山 田 和花 埼玉栄	大 橋 ラム 花咲徳栄
	3	立教新座	浦和実業	大 谷 朋輝 埼玉栄	押 田 海斗 花咲徳栄 山 口 隼人 花咲徳栄	花咲徳栄	松山女子	坂 本 知優 栄北	小 島 ももな 埼玉栄 大 平 優香 埼玉栄
第48回 2019.4 深谷市 ビッグ ター ゲ トル	1	埼玉栄	花咲徳栄	阿 部 倅地 慶應義塾志木	山 口 隼人 花咲徳栄	埼玉栄	花咲徳栄	山 田 和花 埼玉栄	藤 平 梨沙 花咲徳栄
	2	栄北	埼玉栄	大 谷 朋輝 埼玉栄	市 川 銀二郎 栄北	栄北	埼玉栄	竹 下 穂香 埼玉栄	山 崎 琉音 花咲徳栄
	3	杉戸	栄北 秀明英光	佐 藤 航成 埼玉栄	小 花 大輝 花咲徳栄 阿 久 津 龍司 花咲徳栄	松山女子	浦和実業学園	北 口 歌桜 埼玉栄	宮 崎 可純 花咲徳栄 山 川 遥香 埼玉栄
第49回 2020.4 深谷市 ビッグ ター ゲ トル	1	新型コロナウイルス感染拡大防止のため中止							
	2								
	3								
第50回 2021.4 深谷市 ビッグ ター ゲ トル	1	埼玉栄	埼玉栄	秋 吉 優斗 埼玉栄	川 島 基和萌 埼玉栄	埼玉栄	埼玉栄	北 口 歌桜 埼玉栄	岡 田 亜衣 埼玉栄
	2	栄北	伊奈学園総合	井 上 晴喜 埼玉栄	嶋 田 大菜斗 埼玉栄	松山女子	栄北	宇 都 宮 令菜 埼玉栄	佐 々 木 天良 埼玉栄
	3	立教新座	栄北 川越西	関 根 将 埼玉栄	神 田 祐輔 埼玉栄 藤 江 功大 埼玉栄	栄北	川越南	新 城 花音 埼玉栄	澤 本 奈海 伊奈学園総合 山 本 結 栄北
第51回 2022.4 深谷市 ビッグ ター ゲ トル	1	埼玉栄	花咲徳栄	近 藤 拓人 埼玉栄	鍵 山 柊斗 埼玉栄	埼玉栄	花咲徳栄	戸 張 花音 埼玉栄	醍 醐 泉 水 花咲徳栄
	2	立教新座	埼玉栄	藤 野 蓮 栄北	関 風 斗 埼玉栄	栄北	埼玉栄	佐 藤 歌南 埼玉栄	菅 野 綾音 埼玉栄
	3	栄北	栄北 伊奈学園総合	新 井 彪翔 埼玉栄 新 妻 遥斗 埼玉栄	五 百 川 邑優 埼玉栄 川 上 想太 花咲徳栄	伊奈学園総合	伊奈学園総合	新 城 花音 埼玉栄	山 中 菜璃 花咲徳栄 大 久 保 力エウ 花咲徳栄



回数 年度 会場	順位	男 子				女 子			
		団体		個人		団体		個人	
		形	組手	形	組手	形	組手	形	組手
第52回 2023.4 深谷市 ビッグ タイトル	1	埼玉栄	花咲徳栄	井上 晴喜 埼玉栄	金井 龍己 埼玉栄	埼玉栄	花咲徳栄	佐藤 歌南 埼玉栄	花井 杏露 花咲徳栄
	2	栄北	埼玉栄	近藤 拓人 埼玉栄	山田 和弥 栄北	栄北	埼玉栄	新城 花音 埼玉栄	廣瀬 歌音 花咲徳栄
	3	立教新座	栄北 浦和実業	藤野 蓮 栄北	東 勇作 花咲徳栄 五百川 巴優 埼玉栄	伊奈学園総合	栄北 浦和実業	宇都宮 令奈 埼玉栄 井上 璃音 埼玉栄	田中 詩 花咲徳栄 渡辺 笑理 埼玉栄
第53回 2024.4 深谷市 ビッグ タイトル	1								
	2								
	3								