

5 男子団体形

Aブロック

No.	学校名	予選形	得点	順位	決勝形	得点	順位
1	川越西	バッサイダイ	21.6	5	アーナン	20.58	5
2	慶應義塾志木	カンクーダイ	20.2				
3	立教新座	エンピ	23.6	2	ウンスー	22.94	2
4	浦和西	ジオン	20.0				
5	杉戸	エンピ	22.4	4	サンサイ	21.86	4
6	西武学園文理	ジオン	18.4				
7	栄北	ジオン	23.0	3	ウンスー	22.48	3
8	花咲徳栄	ジオン	20.2				
9	埼玉栄	ニーパイパー	25.8	1	アーナン	25.58	1
10	市立浦和	クルルンファ	20.2				

※ 団体形・個人形の決勝戦結果（男子・女子）は、以下からご確認ください。
 埼玉県高体連空手道専門部ホームページ
<http://saitamahs-karate.jp/>



6 女子団体形

Aブロック

No.	学校名	予選形	得点	順位	決勝形	得点	順位
1	川越南	バッサイダイ	19.0				
2	大宮	ジオン	18.8				
3	花咲徳栄	チントー	22.2	2	クーシャンクー	21.88	5
4	坂戸	ジオン	17.8				
5	川越西	バッサイダイ	21.0	3	ニーパイポー	20.54	6
6	埼玉栄	ニーパイポー	24.6	1	パープーレン	26.54	1
7	深谷第一	ジオン	20.2				

Bブロック

No.	学校名	予選形	得点	順位	決勝形	得点	順位
1	浦和第一女子	バッサイダイ	19.4				
2	杉戸	ジオン	21.6				
3	栄北	ジオン	23.6	2	ゴジュウシホ ショウ	24.16	2
4	浦和実業学園	ジオン	22.6				
5	伊奈学園総合	ジオン	23.6	2	ゴジュウシホ ショウ	22.82	3
6	松山女子	バッサイダイ	24.4	1	チャタンヤラ クーサンクー	22.62	4
7	浦和西	ジオン	17.4				

男子個人形 A ブロック

No.	氏名	学校名	予選	順位	準決勝	順位	決勝	順位
1	西倉 啓介	浦和実業学園	23.0	2	21.2			
2	石井 寛人	狭山工業	20.0					
3	古川 拓虎	川越南	15.8					
4	瓜生 晴千 城 栄	北	22.4	3	22.4			
5	藤沼 亮太	浦和西	21.6					
6	榎田 悠太	秀明英光	22.4	4	24.8	2	21.18	8
7	松田 颯真	大宮北	18.2					
8	武村 勇希	杉戸	23.2	1	22.6			
9	石澤 佳晃	草加東	16.4					
10	井上 晴吉	埼玉栄						
11	高橋 翔太	浦和東	21.0					
12	岡崎 健汰	花咲徳栄	22.0					
13	八重島 宗家	市立浦和	20.2					

キケン

男子個人形 B ブロック

No.	氏名	学校名	予選	順位	準決勝	順位	決勝	順位
1	浅見 仁斗	深谷第一	18.6					
2	早川 真生	大宮開成	20.2					
3	蓮見 和昭	大宮武蔵野	20.4					
4	小林 龍生	埼玉栄						
5	大野 悠	川越西	23.0					
6	新井 彪翔	埼玉栄	24.8	3	23.2	3	23.46	3
7	望月 蒼一郎	浦和実業学園	23.6	4	22.0			
8	佐藤 智哉	慶応義塾志木	25.2	2	22.8	4	22.74	7
9	古川 陽人	伊奈学園総合	22.8					
10	十澤 昇龍	埼玉栄						
11	都築 星七	吉川美南	17.4					
12	藤野 漣	栄北	25.8	1	26.2	1	23.60	2
13	山村 幸聖	進修館	21.0					

キケン

キケン

男子個人形 C ブロック

キケン

No.	氏名	学校名	予選	順位	準決勝	順位	決勝	順位
1	新妻 遥斗	埼玉栄	24.0	2	22.4	4	23.36	4
2	小倉 光咲	華加東						
3	三田 虎士朗	熊谷工業	21.8	4	21.2			
4	今井 陽一郎	伊奈学園総合	20.2					
5	山本 健太郎	大宮	18.6					
6	小林 康輔	深谷第一	19.0					
7	及川 莉央	川越西	20.6					
8	新井 康太	狭山工業	18.6					
9	佐藤 一颯	立教新座	24.8	1	23.6	3	23.30	5
10	原 篠 瑛多	花咲徳栄	19.8					
11	藤澤 孝介	西武学園文理	19.4					
12	小林 大和	立教新座	22.6	3	22.0			

男子個人形 D ブロック

キケン

No.	氏名	学校名	予選	順位	準決勝	順位	決勝	順位
1	工藤 晃成	杉戸	21.2					
2	小熊 健太	慶応義塾志木	23.8	4	21.0			
3	吉澤 輝空	立教新座	24.0	2	21.2			
4	清水 健心	埼玉栄	23.8	3	23.8	2	23.02	6
5	谷口 弘晟	坂戸	18.4					
6	村田 柁	大宮開成						
7	北裏 晏士	浦和西	20.2					
8	岡安 優希	栄北	21.8					
9	馬場 秀汰	市立浦和	21.6					
10	近藤 拓人	埼玉栄	26.4	1	25.2	1	25.22	1
11	久保田 怜嗣	秀明英光	19.2					
12	佐藤 勇二	大宮武蔵野	18.6					
13	山下 翔太郎	川越工業	失格					

8 女子個人形

女子個人形 A ブロック

No.	氏名	学校名	予選	順位	準決勝	順位	決勝	順位
1	藤原 純華	埼玉栄	22.8	3	22.0			
2	高橋 りさ子	浦和第一女子	20.2					
3	宮崎 まひろ	川越西	22.6	4	22.6	4	21.82	8
4	小島 侑純	秀明英光	19.2					
5	佐々木 愛美	松山女子	17.8					
6	浅野 紗来	大宮開成	15.8					
7	石川 妃菜	栄北	23.2	2	22.0			
8	宇都宮 令菜	埼玉栄	26.2	1	25.0	1	25.66	4
9	花野井 彩希	浦和西	18.2					
10	吉川 蘭華	加東						

キケン

女子個人形 B ブロック

No.	氏名	学校名	予選	順位	準決勝	順位	決勝	順位
1	大久保 カエラ	花咲徳栄	21.8	3	20.8			
2	長谷川 暖乃	深谷第一	20.0					
3	新城 花音	埼玉栄	24.8	1	23.8	2	25.72	3
4	高木 莉里花	大宮	18.0					
5	榊原 雛子	浦和実業学園	21.6	4	20.4			
6	澤田 花菜	川越西	20.4					
7	鶴見 心愛	松山女子	24.6	2	23.6	3	24.74	5
8	佐藤 結衣	川越南	18.0					
9	井之上 ななせ	杉戸	19.4					

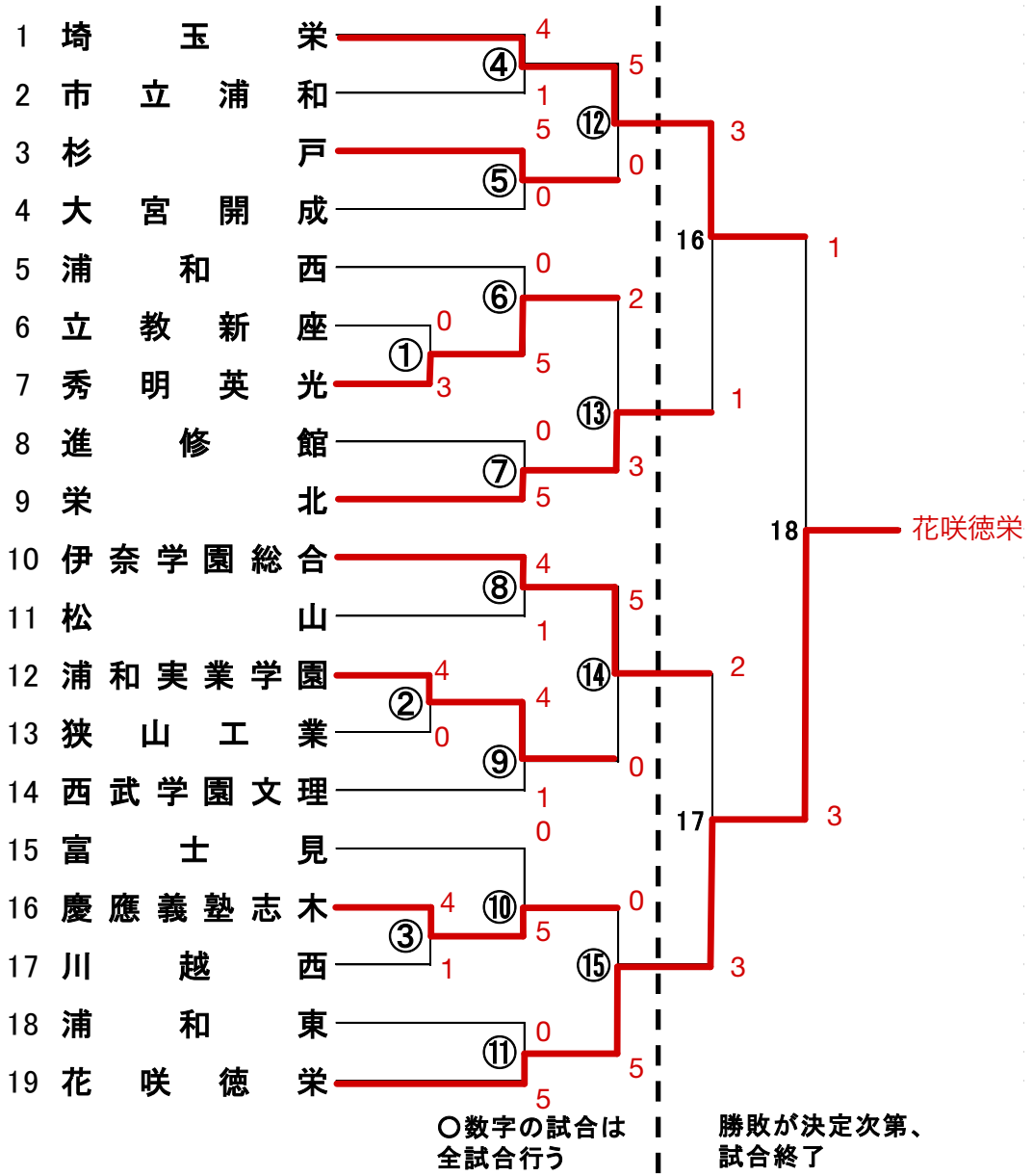
女子個人形 C ブロック

No.	氏名	学校名	予選	順位	準決勝	順位	決勝	順位
1	岡崎 莓花	松山女子	20.0	4	19.0			
2	加村 乃愛	川越南	18.6					
3	佐々木 天良	埼玉栄	23.2	2	24.6	4	24.58	7
4	安部 円菓	深谷第一	18.4					
5	星 楓 珂	吉川美南	17.6					
6	中吉 美咲	浦和西	19.8					
7	戸張 花音	埼玉栄	24.4	1	25.2	3	26.00	1
8	田中 珠貴	浦和第一女子	18.6					
9	岸 彩羽	杉戸	21.6	3	20.8			

女子個人形 D ブロック

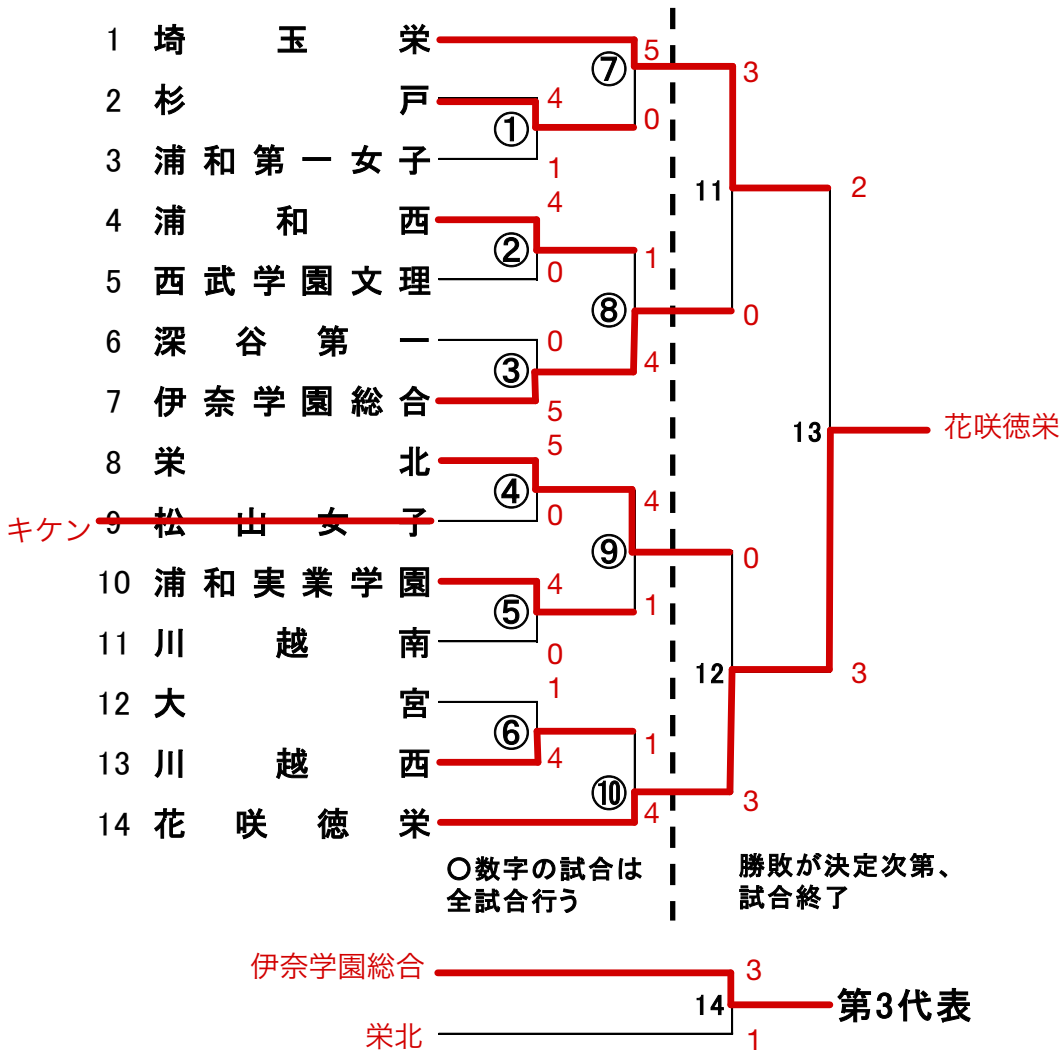
No.	氏名	学校名	予選	順位	準決勝	順位	決勝	順位
1	佐々木 遥香	伊奈学園総合	22.0					
2	須永 沙樹	大宮	20.0					
3	山本 ひまり	栄北	23.8	3	23.6			
4	羽角 奈那	川越西	18.6					
5	新城 凜聖	埼玉栄	25.0	2	26.0	2	24.68	6
6	田川 楓花	市立浦和	19.0					
7	中澤 嬉羅々	秀明英光	21.2					
8	佐藤 歌南	埼玉栄	26.2	1	26.6	1	25.74	2
9	栗原 未羽	栄北	22.6					
10	小村 凜	花咲徳栄	23.6	4	22.4			

9 男子団体組手

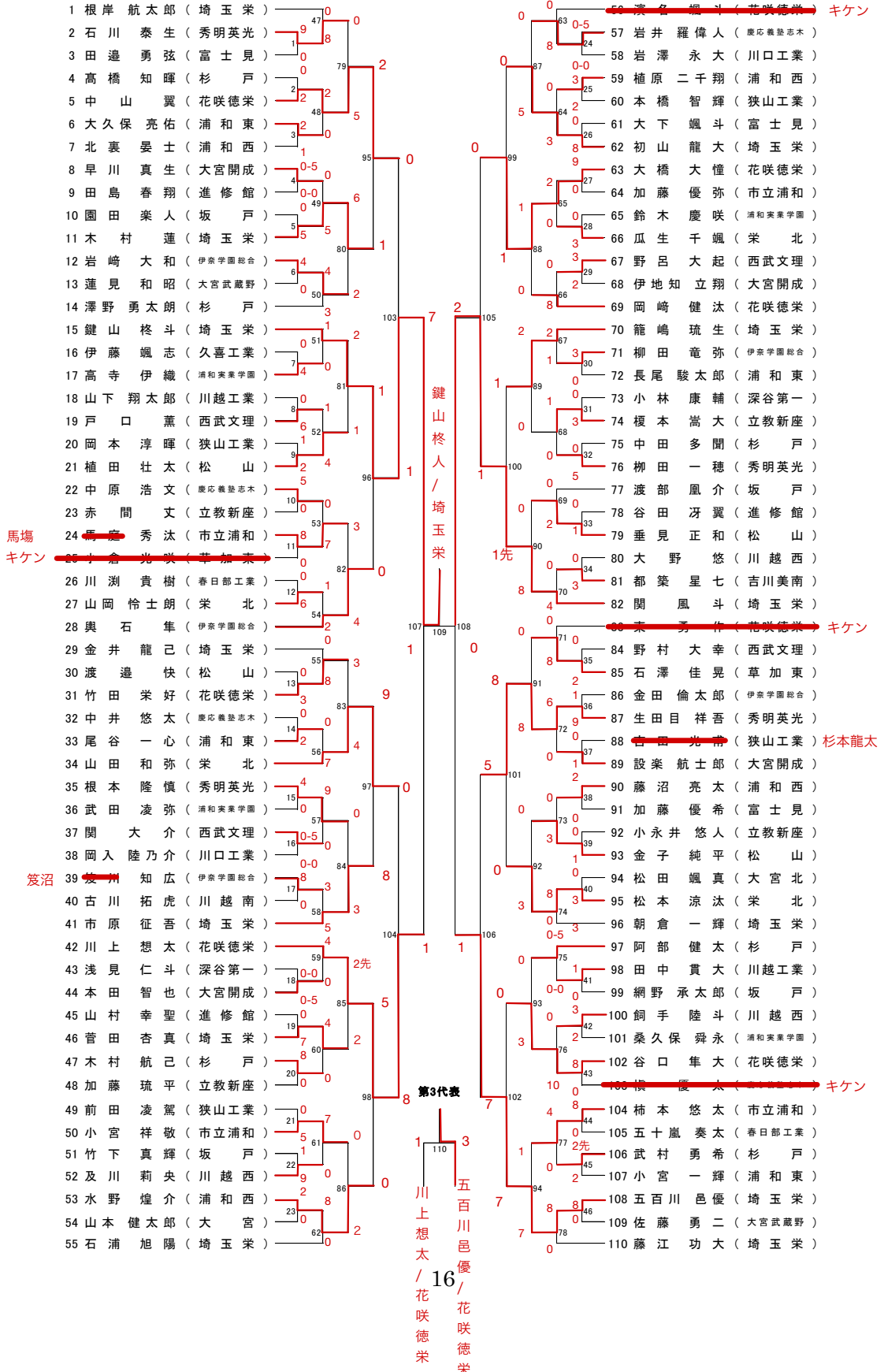


栄北 3
伊奈学園総合 19 第3代表
0

10 女子団体組手



11 男子個人組手



12 女子個人組手

